

SPOJNA I OVJESNA OPREMA
ZA NN NADZEMNE MREŽE
S IZOLIRANIM VODIČIMA U SNOPU

AERIAL BUNDLE CONDUCTOR
ACCESSORIES

3



MP METAL PRODUCT®

2021.

Objavom ovog izdanja sva prethodna izdanja ovog kataloga postaju nevažeća.

Metal Product zadržava pravo izmjene podataka prema zahtjevima tehnološkog napretka i bez prethodne najave.

Informacije o proizvodima koji nisu uvršteni u ovaj katalog mogu se dobiti na poseban upit.

Prilikom narudžbe potrebno je definirati:

- kataloški broj proizvoda,
- tip proizvoda,
- potrebnu količinu

Upon publication of this catalogue, all previous issues become invalid.

Metal Product to change as required by technical progress.

Information about products not enlisted in this issue, can and will be submitted upon request.

When ordering, please specify:

- Catalogue number,
- Product type,
- Quantity



Certificate HR18/1885

The management system of



METAL PRODUCT d.o.o.

Đačka 70, 10020 Zagreb - Odra, Croatia
Site: Breznički Hum 7b, 42225 Breznički Hum, Croatia

has been assessed and certified as meeting the requirements of

ISO 9001:2015

for the following activities

**Development and production of electrical equipment,
metal and aluminum parts and constructions.**

This certificate is valid from 17 February 2021 until 16 February 2024
and remains valid subject to satisfactory surveillance audits.

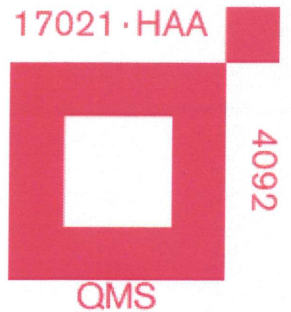
Recertification audit due 15 days prior to expiry date.

Issue 9. Certified since February 1998.



Authorised by certification manager and head of sector

Maleković D.



SGS Adriatica d.o.o., Certification and Business Enhancement
Karlovačka cesta 4i, 10020 Zagreb, Croatia
t +385 1 6140 961 f +385 1 6140 962 www.sgs.com

Page 1 of 1



This document is issued by the Company subject to its General Conditions of Certification Services accessible at www.sgs.com/terms_and_conditions.htm. Attention is drawn to the limitations of liability, indemnification and jurisdictional issues established therein. The authenticity of this document may be verified at <http://www.sgs.com/en/certified-clients-and-products/certified-client-directory>. Any unauthorized alteration, forgery or falsification of the content or appearance of this document is unlawful and offenders may be prosecuted to the fullest extent of the law.



Certificate HR18/1884



The management system of



METAL PRODUCT d.o.o.

Đačka 70, 10020 Zagreb - Odra, Croatia
Site: Breznički Hum 7b, 42225 Breznički Hum, Croatia

has been assessed and certified as meeting the requirements of

ISO 14001:2015

for the following activities

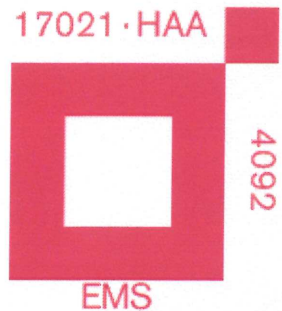
**Development and production of electrical equipment,
metal and aluminum parts and constructions.**

This certificate is valid from 17 February 2021 until 16 February 2024
and remains valid subject to satisfactory surveillance audits.
Recertification audit due 15 days prior to expiry date.
Issue 5. Certified since February 2009.

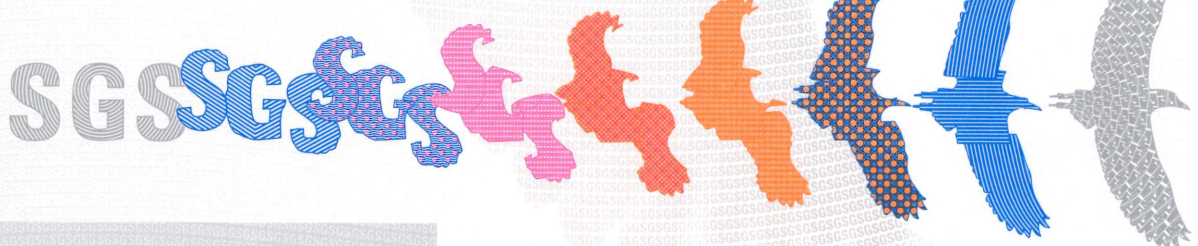
Authorised by certification manager and head of sector

Maliković D.

SGS Adriatica d.o.o., Certification and Business Enhancement
Karlovačka cesta 4i, 10020 Zagreb, Croatia
t +385 1 6140 961 f +385 1 6140 962 www.sgs.com



Page 1 of 1



This document is issued by the Company subject to its General Conditions of Certification Services accessible at www.sgs.com/terms_and_conditions.htm. Attention is drawn to the limitations of liability, indemnification and jurisdictional issues established therein. The authenticity of this document may be verified at <http://www.sgs.com/en/certified-clients-and-products/certified-client-directory>. Any unauthorized alteration, forgery or falsification of the content or appearance of this document is unlawful and offenders may be prosecuted to the fullest extent of the law.

Tvornica za proizvodnju elektroopreme METAL PRODUCT d.o.o. osnovana je 1967. god. i već 38 godina proizvodi ovjesnu i spojnu opremu za električne mreže niskog i srednjeg napona, kabelski spojni pribor i metalne konstrukcije prema zahtjevima kupaca.

Dugogodišnje iskustvo u razvoju i proizvodnji navedene opreme jamstvo su kvalitete, funkcionalnosti i pouzdanosti opreme u pogonu.

Nivo kvalitete se osigurava u skladu s odredbama norme ISO 9001:2000, što podrazumijeva puni angažman svih sudionika u procesa rada.

Održivi razvoj i zaštitu okoliša METAL PRODUCT osigurava primjenom međunarodnog standarda ISO 14001 te tako daje svoj puni doprinos zaštiti okoliša u interesu svih nas i budućih generacija.

Vlastiti razvoj proizvoda i tehnološka samostalnost te suradnja s visokoobrazovnim ustanovama i institutima profilirali su METAL PRODUCT kao tvrtku od povjerenja za proizvodnju sljedeće opreme:

- kabelski spojni pribor za niski, srednji i visoki napon (kabelske stopice i čahure u Cu, Al i Al/Cu izvedbi za presjeke od 6 do 630 mm²),
- kabelski pribor za energetske mreže napona 1 kV u suradnji s firmom TYCO-RAYCHEM
- spojna i ovjesna oprema za NN nadzemne mreže s izoliranim vodičima u snopu
- spojna i ovjesna oprema za NN neizolirane nadzemne mreže
- spojna i ovjesna oprema za neizolirane i poluizolirane (PAS) nadzemne mreže
- rastavljači i rastavne sklopke 24 kV za vanjsku montažu u suradnji s ABB-om.



1 **OVJESNI PRIBOR** 4

2 **SPOJNI PRIBOR** 10

3 **DODATNI PRIBOR** 23

4 **DIMENZIJE NN IZOLIRANIH VODIČA** 38

1. OVJESNI PRIBOR

1.1 ZATEZNE STEZALJKE ZA SNOP S NOSIVIM IZOLIRANIM NEUTRALNIM VODIČEM (HRN-HD 626 S1, tip: 6E-1, tzv. "Francuski sustav")

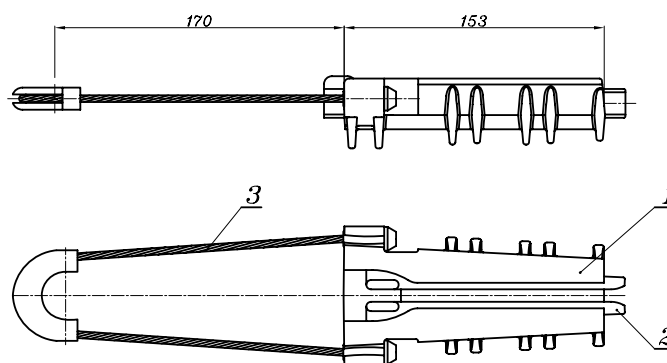
Koriste se za zatezno ovješnje snopa s nosivim izoliranim neutralnim vodičem. Zatezanje se vrši preko nosivog neutralnog vodiča, a fazni vodiči i vodiči javne rasvijete se vode s vanjske strane stezaljke.

Kat. broj	Tip	Presjek vodiča (mm ²)	Promjer preko izoliranog vodiča (mm)	Min. prekidna sila (kN)	Max. radno naprezanje (kN)
MP252200	S-22	1x71,5	14,6	15,0	5,7
MP252000	S-20	1x70 1x 54,6	12,9-13,6 12,3-13,0		5,6 4,4

Stežaljka zatezna, tip: S-22

Materijal: 1. Al-legura
2. Polimer ojačan staklenim vlaknima i otporan na UV zračenje
3. Uže od nehrđajućeg čelika

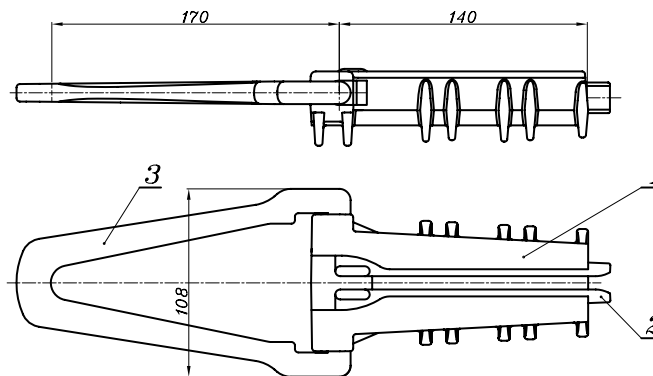
→ Stežaljka zatezna, tip: S-22



Stežaljka zatezna, tip: S-20

Materijal: 1. Al-legura
2. Polimer ojačan staklenim vlaknima i otporan na UV zračenje
3. Al-legura

→ Stežaljka zatezna, tip: S-20



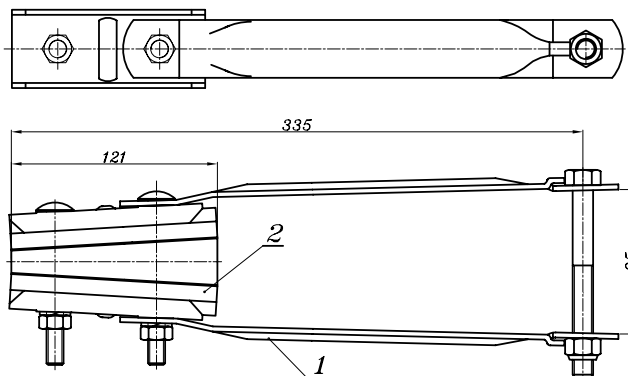
1.2 ZATEZNE STEZALJKE ZA SAMONOSIVI SNOP IZOLIRANIH VODIČA (HRN-HD 626 S1, tip: 4F-1), (tzv. DIN - sustav)

Koriste se za zatezno ovješeno samonosivog snopa izoliranih vodiča (sva 4 vodiča preuzimaju jednako mehaničko opterećenje). Vodiči javne rasvjete vode se s vanjske strane stezaljke.

Kat. broj	Tip	Presjek vodiča (mm ²)	Promjer preko izoliranog vodiča (mm)	Min. prekidna sila (kN)	Max. radno naprezanje (kN)
MP251900	S-4/70	4x70; 4x50;	14,0	43,0	11,2
MP251910	S-4/35	4x35;	12,5		11,2
MP251912	S-4/16-25	4x16-25;	11,0		11,2

Stezaljka zatezna, tip: S-4

Materijal: 1. Čelik, vruće pocinčani
2. Polimer ojačan staklenim vlaknima i otporan na UV zračenje



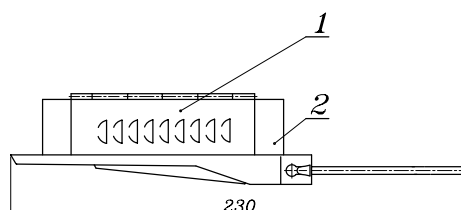
1.3 ZATEZNE STEZALJKE ZA SAMONOSIVI SNOP IZOLIRANIH VODIČA (HRN-HD 626 S1, tip: 4F-1), - ZA KUĆNE PRIKLJUČKE

Koriste se za zatezno ovješeno samonosivog snopa izoliranih vodiča, a najčešće kao stezaljke za kućne priključke (2 ili 4 vodiča preuzimaju jednako mehaničko opterećenje).

1.3.1 STEZALJKA tip: MP 07.08

Materijal: 1. Nehrđajući čelik
2. Elastomer (guma) otporan na UV zračenje

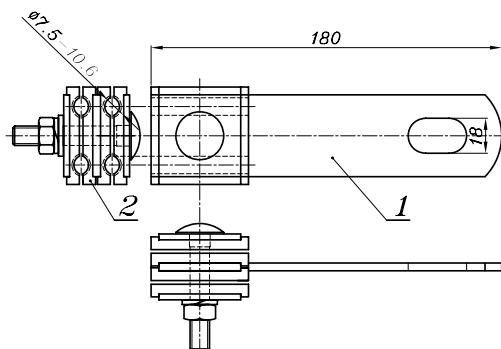
Kat. broj	Tip	Presjek vodiča (mm ²)	Promjer preko izoliranog vodiča (mm)	Min. prekidna sila (kN)	Max. radno naprezanje (kN)
MP251000	MP0708	2x16; 4x16;	7,0 - 7,8	3,0	1,0



1.3.2 STEZALJKA tip: SKP-4

- Materijal:** 1. Čelik, vruće pocinčani
2. Polimer ojačan staklenim vlaknima i otporan na UV zračenje

Kat. broj	Tip	Presjek vodiča (mm ²)	Promjer preko izoliranog vodiča (mm)	Min. prekidna sila (kN)	Max. radno naprezanje (kN)
MP251040	SKP-4	2x16, 4x16, 2x25, 4x25;	7,0 - 7,8 8,6 - 9,4	7,0	5,6

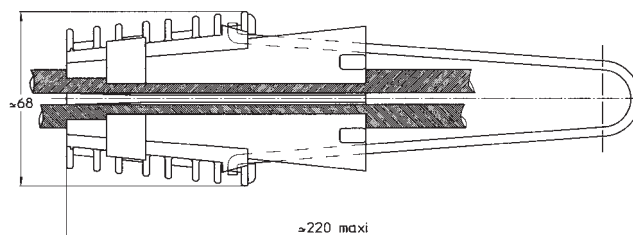
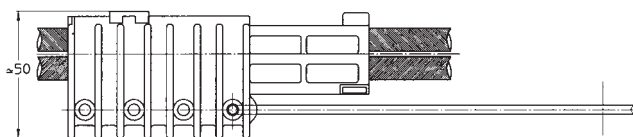


*) Okretanjem položaja izoliranih umetaka, stezaljka se može koristiti za nosivo ovješeno

1.3.3 STEZALJKA tip: PA25x100

- Materijal:** 1. Čelik, vruće pocinčani
2. Polimer ojačan staklenim vlaknima i otporan na UV zračenje

Kat. broj	Tip	Presjek vodiča (mm ²)	Promjer preko izoliranog vodiča (mm)	Min. prekidna sila (kN)	Max. radno naprezanje (kN)
MP861135	PA 25x100	2x16, 4x16, 2x25, 4x25	7,0-7,8 8,6-9,4	3,0	2,4



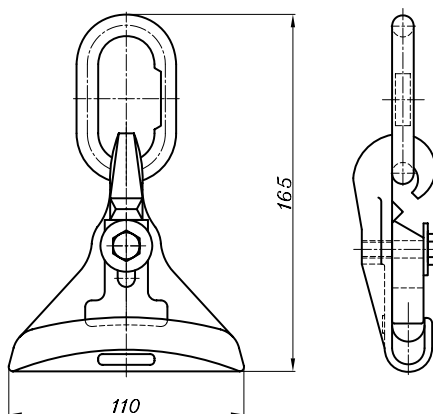
1.4 NOSIVE STEZALJKE SNOPA S NOSIVIM IZOLIRANIM NEUTRALNIM VODIČEM (HRN-HD 626 S1, tip: 6E-1, tzv. "Francuski sustav")

Koriste se za nosivo ovješeno snopa s nosivim izoliranim neutralnim vodičem. Neutralni vodič se u žlijeb stezaljke učvršćuje pomoću podesivog priteznog mehanizma. Stezaljka se na nosač S-10 učvršćuje pomoću karike, oslabljene radi loma prilikom njenog preopterećenja (dinamičko opterećenje prilikom pada stabla na snop vodiča).

Nosiva stezaljka, tip: S-15

Materijal: Al-legura

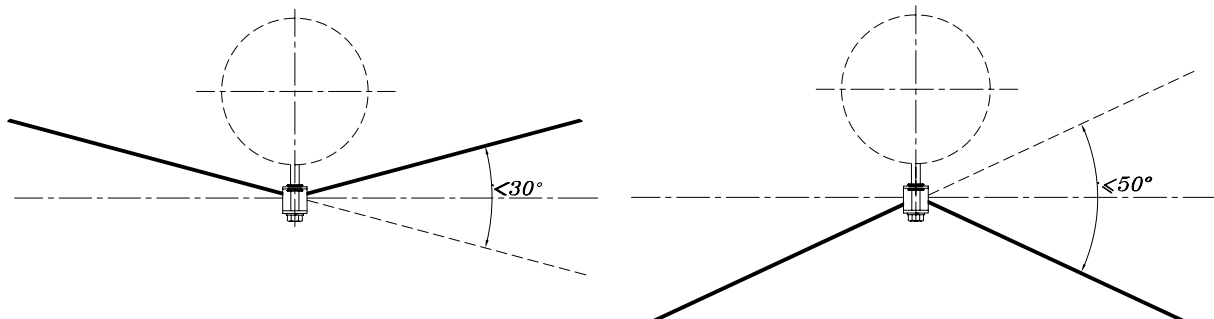
Kat. broj	Tip	Presjek vodiča (mm ²)	Promjer preko izoliranog vodiča (mm)	Min. prekidna sila (kN)	Max. radno naprezanje (kN)
MP251500	S-15	1x70;1x71,5; 1x54,6	14,6 12,9-13,6 12,3-13,0	7,5	5,0



1.5 NOSIVE STEZALJKE ZA SAMONOSIVI SNOPI IZOLIRANIH VODIČA (HRN - HD 626 S1, tip:4F-1, tzv. DIN - sustav)

Stežaljke su namjenjene za nosivo ovješeno kompletnog samonosivog snopa izoliranih vodiča (svi vodiči su mehanički jednako nosivi). Ista ova stežaljka može se koristiti i za ovješeno snopa izoliranih vodiča s nosivim neutralnim vodičem.

Linija voda na kojem se ugrađuju ove stežaljke može biti ravan pravac ili odstupati od zamišljenog pravca do max. 30°.

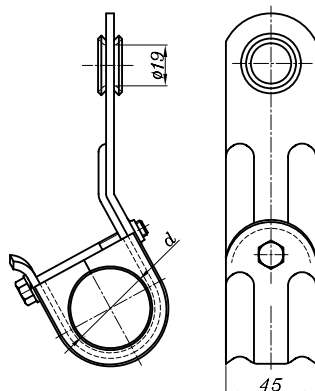


1.5.1 Stežaljke s gumenim uloškom

Materijal: 1. Čelik, vruće pocinčani
2. Elastomer (guma) otporan na UV zračenje

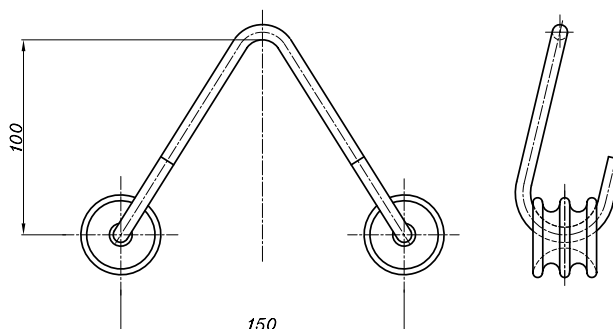
Kat. broj	Tip	Presjek vodiča (mm ²)	d (mm)	Min. prekidna sila (kN)	Dopušteno opterećenje (kN)
MP252300	S-18A	4x70; 3x70+70(71,5) +2x16 (25)	40	7,5	2,5
MP252400	S-18B	3x35+(71,5) +2x16; 4x50	30		
MP252500	S-18C	4x16; 4x25	20		

→ Nosiva stežaljka, tip: S-18



1.5.2 Ovesna kolotura, tip: KO-100

Kat. broj	Tip	Presjek vodiča (mm ²)
MP251620	KO-100	4x16



1.6 STEZALJKE ZA PROMJENU SMJERA

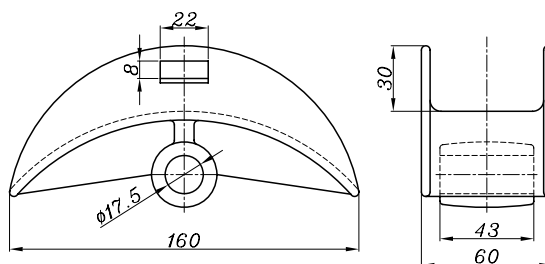
Stezaljke su namjenjene za kutno ovješeno kompletno samonosivog snopa izoliranih vodiča ili snopa s nosivim izoliranim neutralnim vodičem do maksimalnog kuta otklona 60°. Za veće odstupanje kuta otklona od 60° potrebno je skretanje izvesti pomoću dvije nosive stezaljke i odstojnika tip OD-S.

1.6.1 Kutna stezaljka, tip:KS-S

Materijal: Al-legura

Površinska zaštita: PVC izolacija

Kat. broj	Tip	Presjek vodiča (mm ²)	Promjer snopa (mm)	Min. prekidna sila (kN)
MP271670	KS-S	4x70 3x70+70(71,5) 3x35+70(71,5) 4x35	25-45	5,0



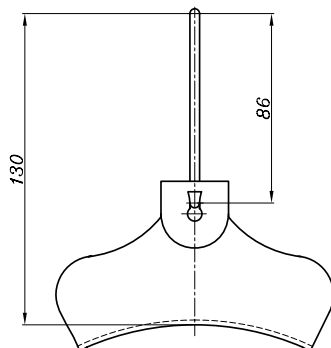
1.6.2 Stezaljka za promjenu smjera samonosivog snopa izoliranih vodiča (kućnih priključaka)

Materijal: Al-legura

Površinska zaštita: PVC izolacija

Kat. broj	Tip	Presjek vodiča (mm ²)	Promjer snopa (mm)	Min. prekidna sila (kN)
MP251600	S-16	4x16, 4x25	18 - 22	2,5

→ Stezaljka za promjenu smjera, tip: S-16

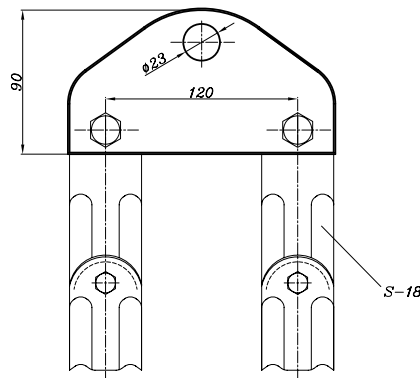


1.6.3 Nosač 2 stezaljke N2S

Materijal: Čelik, vruće pocinčani
Predviđen je za ugradnju dvije nosive stezaljke S-18 (A,B ili C) ako je kut otklona snopa veći od 60°. Nosač se isporučuje bez nosivih stezaljki.

→ Nosač 2 stezaljke, tip: N2S

Kat. broj	Tip	Presjek vodiča (mm ²)	Promjer snopa (mm)	Min. prekidna sila (kN)
MP251602	N2S	4x70, 3x70+70(71,5)	20 - 42	15,0



2. SPOJNI PRIBOR

2.1 VODONEPROPUSNE IZOLIRANE STEZALJKE ZA PROBIJANJE IZOLACIJE - 6kV

Ove vodonepropusne stezaljke za probijanje izolacije odgovaraju za sva tri tipa NN izoliranih vodiča u snopu (HRN-HD 626 S1, tip: 6E-1, HRN-HD 626 S1, tip: 4F-1 i HD 626 S1, tip: 5D-1), kao i za spajanje žila kabela kućnog priključka i javne rasvjete.

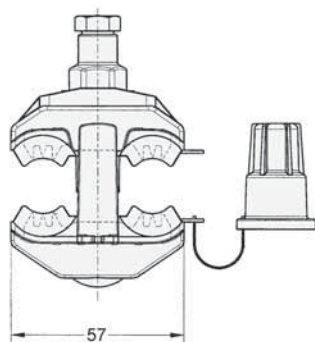
Žile kabela s PVC izolacijom potrebno je prije stavljanja u stezaljke za probijanje presvući tankostjenkastim CGPT cijevima.

Prilikom stezanja vijaka sa samokidajućom glavom (do pucanja glave vijaka) zubi na kontaktnim noževima probijaju izolaciju vodiča i ostvaruju odličan kontakt sa vodičem. Prethodno skidanje izolacije uz uporabu noža nije potrebno.

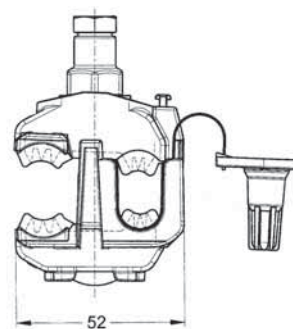
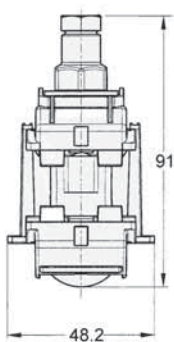
Karakteristike:

- Mogućnost primjene na aluminijskim i bakrenim vodičima
- Stezaljku P2X-95 moguće je koristiti za prijelazno spajanje između vodiča neizolirane nadzemne mreže i izoliranih vodiča.
- Produžena matica za ključ 13 mm sa samokidajućom glavom osigurava pouzdanu ugradnju
- Pritezni vijak je naponski izoliran što omogućava ugradnju stezaljke pod naponom
- Ispitano na vodonepropusnost naponom 6 kV u trajanju od 30 minuta u kadi s vodom.
- Komponente stezaljke nisu odvojive pa se ne mogu izgubiti prilikom montaže, a završna kapa je učvršćena za kućište stezaljke.
- Tijelo stezaljke izrađeno od UV otpornog polimera ojačanog staklenim vlaknima te otporno na vremenske utjecaje.
- Kontaktni noževi izrađeni od pokositrenog bakra ili aluminija
- Pritezni vijak zaštićen od korozije postupkom dakromatizacije

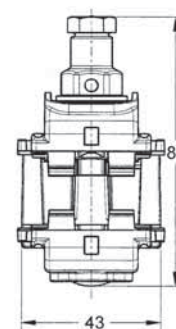
Kat. broj	Tip	Presjek vodiča (mm ²)		I max. (A)	Vijak	Moment stezanja (Nm)
		Glavni	Odvojni			
MP861022	P3X-95	25-95	25-95	258	1xM8	18
MP861021	P2X-95	16-95	4-35 (50)*	138	1xM8	12
MP861020	EP95-13	16-95	1,5-10	63	1xM6	7



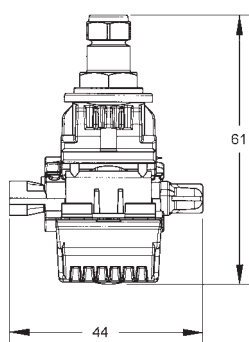
→ Stezaljka tip: P3X-95



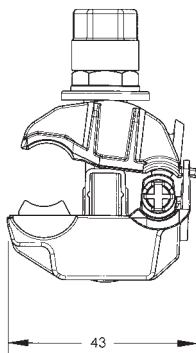
→ Stezaljka tip: P2X-95



* Stezaljka P2X-95 dimenzijski prihvaća 50mm², ali je deklarirana za struju $I_{max}=138A$, što odgovara nazivnom strujnom opterećenju izoliranog vodiča od 35mm² (HRN-HD 626 S1, tip: 6E)



→ Stezaljka tip: EP95-13



2.2 ADAPTERI ZA PRIKLJUČAK DVA ODVOJNA VODIČA (KORISTI SE U KOMBINACIJI SA STEZALJKOM P2X-95)

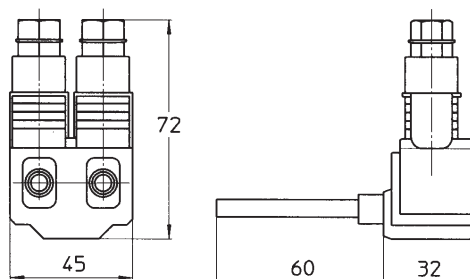
Ovi adapteri su namijenjeni za priključak dva odvojna vodiča (kućna priključka) pomoću jedne stezaljke P2X-95. Moguće su dvije izvedbe:

- Sa probijanjem izolacije na odvojn timer vodičima - tip: 2BP
- Sa skidanjem izolacije na odvojn timer vodičima - tip: 2B

Adapter za dva odvojna vodiča sa skidanjem izolacije moguće je koristiti višekratno.

Kat. broj	Tip	Presjek vodiča u odvoju (mm ²)	I max. (A)	Vijak	Moment stezanja (Nm)	Način priključka odvojn timer vodiča
MP861129	2BP	2 x 6-35	213	2 x M8	10	Sa probijanjem izolacije
MP861128	2B	2 x 6-35	213	2 x M8	10	Sa probijanjem izolacije

→ Adapter tip: 2BP

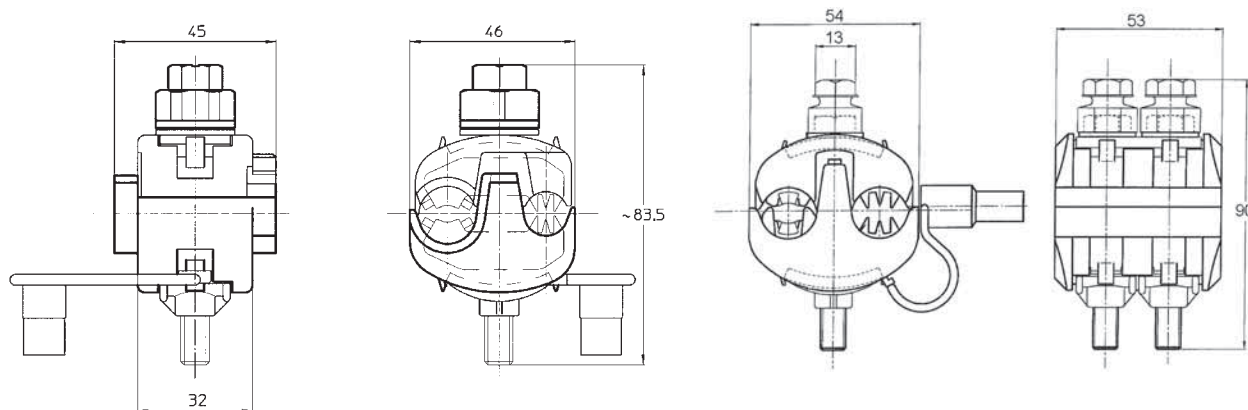


2.3 STEZALJKE ZA PROBIJANJE IZOLACIJE I SPAJANJE NA NEIZOLIRANU NADZEMNU MREŽU

Ove stezaljke omogućavaju prijelazno spajanje između neizoliranih vodiča (aluminijских ili bakrenih) i izoliranih vodiča. Stezaljke su predviđene za istovremeno spajanje glavnog neizoliranog vodiča i izoliranog odvojn timer vodiča ili žila kabela kućnog priključka, uključuje probijanje izolacije i vodonepropusnost na strani odvojn timer vodiča. Pritezni vijci su naponski izolirani što dozvoljava ugradnju stezaljke pod naponom.

Kat. broj	Tip	Presjek vodiča (mm ²)		I max. (A)	Vijak	Moment stezanja (Nm)
		Neizolirani	Izolirani			
MP861018	RDP25/CN	7-100*	16-35	138	1xM8	12
MP861019	CDR/CN. 1S95 UK	7-100*	25-95	258	2xM8	16

* Odgovara promjeru vodiča od 3 do 13,5 mm



→ Stezaljka tip: RDP25/CN

→ Stezaljka tip: CDR/CN. 1S95 UK

2.4 IZOLIRANE STEZALJKE ZA PROBIJANJE IZOLACIJE - 4 kV

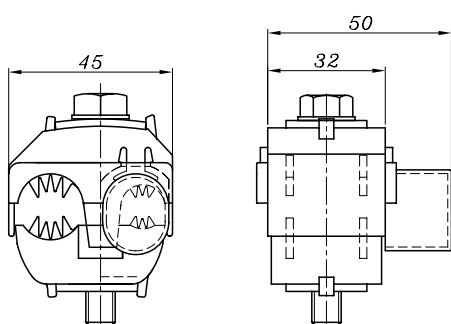
Ove stezaljke za probijanje izolacije se koriste za nn izolirane vodiče u snopu kao i za spajanje žila kabela kućnog priključka i javne rasvjete. Kontakt između glavnog i odvojnog vodiča ostvaruje se pomoću kontaktnih noževa izrađenih od bakra i presvučenih kositrom. Stezaljke se mogu primjenjivati na aluminijskim i bakrenim vodičima. Tijelo stezaljke je izrađeno od UV otpornog polimera ojačanog staklenim vlaknima, otpornog na vremenske utjecaje. Pritezni vijak je naponski izoliran što omogućava ugradnju stezaljke pod naponom. Pritezni vijci su zaštićeni od korozije postupkom vrućeg pocinčavanja.

Kontaktne zubi su tvornički oslojeni mašću koja usporava prodor vode i koroziju.

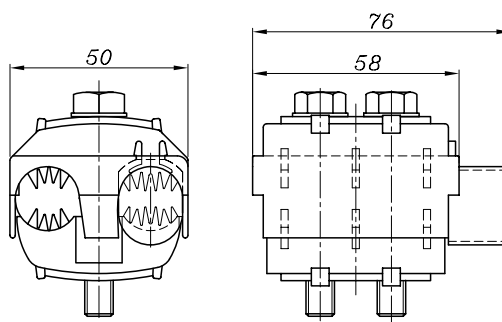
Stezaljke su ispitane naponom od 4 kV u zraku i u cijelosti udovoljavaju zahtjevima VDE 0220 normi.

Stezaljka ZOS 2/2 namijenjena je za istovremeni priključak dva odvojna vodiča presjeka 16 mm².

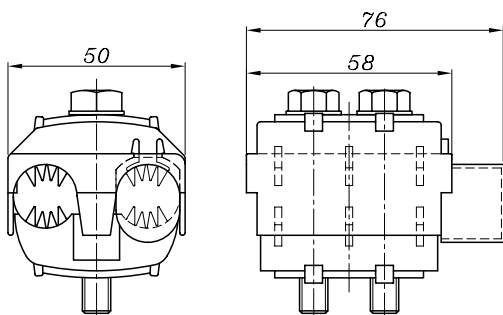
Kat. broj	Tip	Presjek vodiča (mm ²)		I max. (A)	Vijak	Moment stezanja (Nm)
		Glavni	Odvojni			
MP285002	ZOS-1	16-70	1x4-25	112	1xM8	20
MP285000	ZOS-2	16-70	1x16-70	213	2xM8	15
MP285001	ZOS-2/2	16-70	2x16	140	2xM8	15



→ Zupčasta odcjepna stezaljka, tip: ZOS-1



→ Zupčasta odcjepna stezaljka, tip: ZOS-2/2



→ Zupčasta odcjepna stezaljka tip: ZOS-2

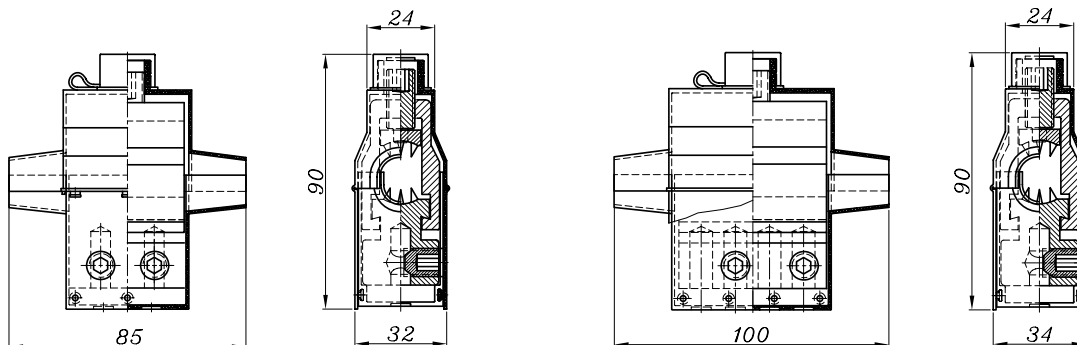
2.5 VIJČANE STEZALJKE ZA PROBIJANJE IZOLACIJE S ODVOJIVIM IZOLACIJSKIM PLAŠTEM

Koriste se za izvođenje odvojaka na nn izoliranim vodičima u snopu postupkom probijanja izolacije na glavnom vodiču i skidanjem izolacije na odvojnima vodičima.

Prilikom montaže stezaljke izolacijski plašt se skida, te se nakon postupka montaže plašt vraća na stezaljku.

Tijelo stezaljke je izrađeno od Al legure otporne na koroziju, a plašt je izrađen iz UV otpornog polimera. Pritezni vijak nije naponski izoliran što onemogućava ugradnju stezaljke pod naponom.

Kat. broj	Tip	Presjek vodiča (mm ²)		I max. (A)	Vijak	Moment stezanja (Nm)
		Glavni	Odvojni			
MP281030	MP10-30	35-70	2x16-25	213	1x, 2x	12
MP281032	MP10-30/4	35-70	4x16-25	213	1x, 4x	12



→ Vijčana izolirana stezaljka, tip:MP10-30

→ Vijčana izolirana stezaljka, tip:MP10-30/4

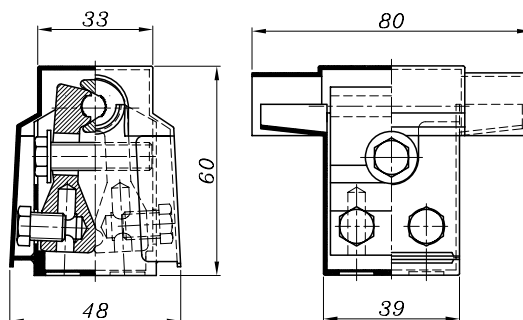
2.6 VIJČANE STEZALJKE S ODVOJIVIM IZOLACIJSKIM PLAŠTEM

Koriste se za izvođenje odvojaka na nn izoliranim vodičima u snopu postupkom skidanja izolacije na glavnom i odvojnima vodičima. Prilikom montaže stezaljke izolacijski plašt se skida, te se nakon postupka montaže plašt vraća na stezaljku.

Tijelo stezaljke je izrađeno od Al legure otporne na koroziju, a plašt je izrađen iz UV otpornog polimera. Ugradnja stezaljke pod naponom nije moguća.

Kat. broj	Tip	Presjek vodiča (mm ²)		I max. (A)	Vijak	Moment stezanja (Nm)
		Glavni	Odcjepni			
MP281035	MP10-35	35-70	4x 16	213	M8	12

→ Vijčana izolirana stezaljka, tip: MP10-35



2.7 KOMPRESIJSKE ODCJEPNE STEZALJKE S TOPLOSKUPLJAJUĆIM IZOLACIJSKIM PLAŠTEM

Koriste se za izvođenje odvojaka na nn izoliranim vodičima u snopu postupkom skidanja izolacije na glavnom i odvojnim vodičima. Prilikom montaže stezaljke izolacijski plašt se skida, te se nakon postupka montaže plašt vraća na stezaljku. Tijelo stezaljke je izrađeno od Al legure otporne na koroziju, a plašt je izrađen iz UV otpornog polimera. Stezaljka nije predviđena za montažu pod naponom.

2.7.1 STEZALJKE

Namjenjene su za izvođenje odvojaka sa nn izoliranih vodiča u snopu postupkom ovalnog prešanja. Pri tome se izolacija na mjestu izvođenja spoja skida na glavnom i odvojnem vodiču.

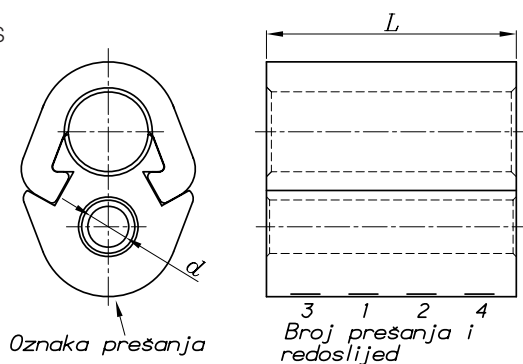
Nakon prešanja spoj se izolira toploskupljajućim izolacijskim plaštom koji osigurava dobro brtvljenje spoja (vodonepropusnost).

Kat. broj	Tip	Presjek vodiča (mm ²)		Dimenzije		Broj prešanja	Oznaka kalupa za prešanje
		Prolaz	Odcjepni	φd (mm)	L (mm)		
MP251107	AI-KOS 16/2,5	16	2,5	2,2	25	2	
MP251109	AI-KOS 16/4	16	4	2,5	25	2	
MP251111	AI-KOS 16/6	16	6	3,2	25	2	
MP251113	AI-KOS 16/10	16	10	4,5	25	2	
MP251115	AI-KOS 16/16	16	16	5,6	25	2	
MP251307	AI-KOS 25/2,5	25	2,5	2,2	25	2	
MP251309	AI-KOS 25/4	25	4	2,5	25	2	
MP251311	AI-KOS 25/6	25	6	3,2	25	2	
MP251313	AI-KOS 25/10	25	10	4,5	25	2	
MP251315	AI-KOS 25/16	25	16	5,6	25	2	
MP251317	AI-KOS 25/25	25	25	6,8	35	3	
MP251511	AI-KOS 35/6	35	6	3,2	25	2	
MP251513	AI-KOS 35/10	35	10	4,5	25	2	
MP251515	AI-KOS 35/16	35	16	5,6	25	2	
MP251517	AI-KOS 35/25	35	25	6,8	35	3	
MP251519	AI-KOS 35/35	35	35	8,0	35	3	
MP251711	AI-KOS 70/6	70	6	3,2	25	2	
MP251713	AI-KOS 70/10	70	10	4,5	25	2	
MP251715	AI-KOS 70/16	70	16	5,6	25	2	
MP251717	AI-KOS 70/25	70	25	6,8	35	3	
MP251719	AI-KOS 70/35	70	35	8,0	35	3	
MP251721	AI-KOS 70/50	70	50	10,0	35	3	
MP251723	AI-KOS 70/70	70	70	11,5	50	4	

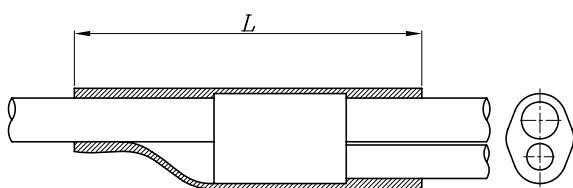
Ulošci za prešanje: AS 22/16-35; AS 22/70

Ulošci za rasjecanje: KOS-70R; KOS 16-35R

→ Kompresijska odcjepna stezaljka tip: KOS



2.7.2 IZOLACIJSKI PLAŠT, tip TOS-X



Kat. broj	Tip	Presjek vodiča (mm ²)		L (mm)
		Glavni	Odcjepni	
MP831008	TOS-X 379	16-50	6-16	200
MP831012	TOS-X 380	70 (71,5)	25-70	200
MP831010	TOS-X 379B	16-50	6-16	250
MP831014	TOS-X 380B	70 (71,5)	25-70	250

2.8 IZOLIRANE VODONEPROPUSNE NASTAVNE KOMPRESIJSKE ČAHURE

Ove izolirane čahure namjenjene su za korištenje na izoliranim višezičnim aluminijskim vodičima. Na raspolaganju su ukupno tri izvedbe koje zadovoljavaju mehaničko naprezanje samonosivog snopa ili snopa s nosivim neutralnim vodičem i to:

- Tip MJPT Alus za samonosivi snop izoliranih vodiča (HRN - HD 626 S1, tip: 4F -1) čija je prekidna čvrstoća 80% prekidne čvrstoće vodiča.
- Tip MJPT za fazne vodiče iz snopa s nosivim neutralnim vodičem (HRN - HD 626 S1, tip: 6E -1) čija je prekidna čvrstoća 50% prekidne čvrstoće faznih vodiča.
- Tip MJPT za izolirani neutralni vodič iz snopa s nosivim neutralnim vodičem (HRN - HD 626 S1, tip: 6E-1) čija je prekidna čvrstoća 100% prekidne sile izoliranog neutralnog vodiča.

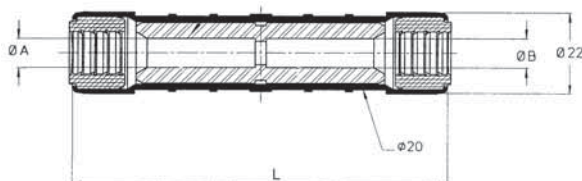
Vodič s kojeg je prethodno skinuta izolacija umetne se u spojnu čahuru do pregradne stijenke. Prešanje se vrši preko izolacije čahure na označenim mjestima i uz korištenje odgovarajućeg kalupa za šesterokutno prešanje. Električni kontakt i brtvljenje uz pomoć elastomernih prstenova postiže se za vrijeme postupka prešanja. Dužina svih čahura je jednaka i iznosi 100 mm, osim za neutralni vodič čija je dužina 170 mm.

Karakteristike:

- Ispitano na vodonepropusnost naponom 6 kV kroz 30 min. uronjeno u kadu s vodom
- Uz pomoć samo jedne veličine kalupa (E173) pokrivena je cijela paleta izoliranih čahura
- Boja elastomernog brtvenog prstena omogućava jednostavnu identifikaciju veličine presjeka čahure
- Unutrašnjost aluminijske čahure je napunjena kontaktnom mašću
- Izolacijski materijal je izrađen od polimera otpornog na vremenske utjecaje i UV zrake

Kat. broj	Tip	Presjek vodiča (mm ²)	Boja	Dimenzije		Max. radno naprezanje (kN)	Oznaka kalupa*
				L	d		
Za samonosivi snop izoliranih vodiča (DIN-snop) - 80% prekidne čvrstoće vodiča							
MP861028	MJPT 16	16	Plava	100	5,5	2,1	E22/173
MP861027	MJPT 25Alus	25	Narančasta		6,5	3,3	
MP861009	MJPT 35Alus	35	Crvena		8,0	4,6	
MP861016	MJPT 50Alus	50	Žuta		9,0	6,8	
MP861011	MJPT 70Alus	70	Bijela		10,5	9,1	
Za fazne vodiče iz snopa s nosivim neutralnim vodičem ("Francuski snop") - 50% prekidne čvrstoće vodiča							
MP861028	MJPT 16	16	Plava	100	5,5	-	E22/173
MP861017	MJPT 25	25	Narančasta		6,5	-	
MP861026	MJPT 35	35	Crvena		8,0	-	
MP861025	MJPT 70	70	Bijela		10,5	-	
MP861035	MJPT 70-35	70-35	Bijela/ Crvena		10,5/8,0	-	
MP861037	MJPT 95-35	95-35	Siva/Crvena		12,2/8,0	-	
MP861038	MJPT 95-70	95-70	Siva/Bijela	12,2/10,5	-		
Za izolirani neutralni vodič iz snopa s nosivim neutralnim vodičem ("Francuski snop") - 100% prekidne čvrstoće vodiča							
MP861015	MJPT-54	54,6	Crna	173	10,0	16,6	E22/173
MP861024	MJPT-70N	70	Bijela		10,5	20,5	
MP861013	MJPT-70N-54	54,6-70	Bijela/Crna		10,5/10	27,5	

* Oznaka kalupa za prešanje prešom EK-22 (KLAUKE)



2.9 IZOLIRANE VODONEPROPUSNE NASTAVNE KOMPRESIJSKE ČAHURE ZA SPAJANJE KUĆNIH PRIKLJUČAKA

Ove izolirane spojne čahure namjenjene su za korištenje na izoliranim višezičnim aluminijskim ili bakrenim vodičima. Vodič s kojeg je prethodno skinuta izolacija, umetne se u spojnu čahuru do pregradne stijenke. Prešanje se vrši preko izolacije čahure na označenim mjestima uz pomoć kalupa za šesterokutno prešanje veličine E140. Električni kontakt i brtvljenje uz pomoć elastomernih prstenova postiže se za vrijeme postupka prešanja. Dužina svih čahura je jednaka i iznosi 70 mm.

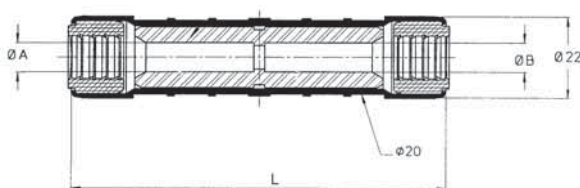
Karakteristike:

- MJPB se koristi za višezične aluminijske vodiče do 35 mm² i višezične bakrene vodiče do 16 mm²
- Mehanička čvrstoća spoja je 50% od prekidne čvrstoće vodiča
- Ispitano na vodonepropusnost naponom 6 kV kroz 30 min. uronjeno u kadu s vodom
- Uporaba samo jednog kalupa E140 za sve veličine čahura
- Izolacijski materijal je izrađen od polimera otpornog na vremenske utjecaje i UV zrake
- Boja elastomernog brtvenog prstena omogućava jednostavnu identifikaciju veličine presjeka čahure
- Unutrašnjost aluminijske čahure je napunjena kontaktnom mašću

Kat. broj	Tip	Presjek vodiča (mm ²)	Boja	Dimenzije		Max. radno naprezanje (kN)	Oznaka kalupa*		
				L	φ				
Za kućne priključke (mehanički neopterećeni spojevi)									
		B	A		B	A			
MP861084	MJPB 04	4	4	bež	70	2,7	2,7	-	E22/140
MP861085	MJPB 04-06	4	6	bež/smeđa	70	2,7	3,3	-	E22/140
MP861089	MJPB 06	6	6	smeđa		3,3			
MP861086	MJPB 04-10	4	10	bež/zelena	70	2,7	4,3	-	E22/140
MP861090	MJPB 06-10	6	10	smeđa/zelena		3,3			
MP861094	MJPB 10	10	10	zelena	4,3				
MP861087	MJPB 04-16	4	16	bež/plava	70	2,7	5,3	1,3	E22/140
MP861091	MJPB 06-16	6	16	smeđa/plava		3,3			
MP861095	MJPB 10-16	10	16	zelena/plava		4,3			
MP861098	MJPB 16	16	16	plava	5,3				
MP861088	MJPB 04-25	4	25	bež/nar.	70	2,7	6,5	2,1	E22/140
MP861092	MJPB 06-25	6	25	smeđa/nar.		3,3			
MP861096	MJPB 10-25	10	25	zelena/nar.		4,3			
MP861099	MJPB 16-25	16	25	plava/nar.		5,3			
MP861102	MJPB 25	25	25	narančasta	6,5				
MP861093	MJPB 06-35	6	35	smeđa/crv.	70	3,3	8,0	2,9	E22/140
MP861097	MJPB 10-35	10	35	zelena/crv.		4,3			
MP861100	MJPB 16-35	16	35	plava/crv.		5,3			
MP861103	MJPB 25-35	25	35	naranč./crv		6,5			
MP861105	MJPB 35	35	35	crvena		8,0			
MP861101	MJPB 16-50	16	50	plava/žuta	70	5,3	9,0	4,2	E22/140
MP861104	MJPB 25-50	25	50	naranč./žuta		6,5			
MP861098	MJPB 50	50	50	žuta		9,0			

*Oznaka kalupa za prešanje prešom EK-22 (KLAUKE)

→ Izolirana vodonepropusna kompresijska čahura, tip: MJPB



* Trake dužina 300 mm i 400 mm isporučuju su na upit

2.10 IZOLIRANE VODONEPROPUSNE VIJČANE ČAHURE ZA SPAJANJE KUĆNIH PRIKLJUČAKA (Mehanički neopterećeni spojevi)

Ove vodonepropusne izolirane vijčane čahure se mogu primijeniti za sve tipove izoliranih vodiča u snopu kao i za spajanje žila kabela kućnog priključka ili javne rasvjete. Koriste se za priključivanje povremenih potrošača ili neredovitih platiša. Dok je čahura pod naponom otvoreni kraj čahure se zatvara završnom kapom. Vijci (13 mm) kojima se ostvaruje spoj su izvedeni sa samokidajućom glavom i pritežu se alatom do kidanja glave vijka. Stezaljke se isporučuju u dvije osnovne izvedbe i to za probijanje ili za skidanje izolacije s krajeva vodiča.

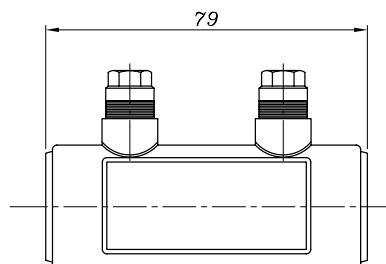
Karakteristike:

- Primjenjivo za aluminijske i bakrene vodiče, jednožične ili višezične.
- Izvedba za skidanje izolacije omogućava ugradnju i odspajanje pod teretom (max. 90A).
- Glave vijaka izvedene od polimera omogućavaju sigurnu ugradnju pod naponom
- Ispitano na vodonepropusnost naponom 6 kV kroz 30 min. uronjeno u kadu s vodom
- Neodvojivost dijelova sprječava njihovo gubljenje
- Izvedba čahure za skidanje izolacije se može ponovno koristiti, dok se izvedba čahure za probijanje izolacije ne može.
- Izolacija čahure je izvedena od UV otpornog polimera ojačanog staklenim vlaknima i otpornog na vremenske utjecaje.

Kat. broj	Tip	Presjek vodiča (mm ²)	Način montaže	I _{max} * (A)	Moment stezanja (Nm)
MP861081	BPC 35-35	4-35	Skidanje izolacije / skidanje izol.	90	10
MP861082	BPC 35-P35	4-35	Skidanje izolacije/ probijanje izol.	90	10
MP861083	BPC P35-P35	4-35	Probijanje izolac./ probijanje izol	-	10

*struja I_{max}. odnosi se na vrijednost spajanja pod opterećenjem

→ Izolirana vodonepropusna vijčana čahura tip: BPC

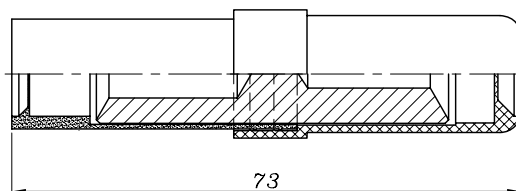


2.11 IZOLIRANE KOMPRESIJSKE SPOJNE ČAHURE ZA KUĆNE PRIKLJUČKE (mehanički neopterećeni spojevi) - tip "METALIS"

Ove izolirane spojne čahure namijenjene su za korištenje na izoliranim višezičnim aluminijskim vodičima ili na izoliranim višezičnim i jednožičnim bakrenim vodičima. Vodič s kojeg je prethodno skinuta izolacija, umetne se u spojnu čahuru do pregradne stijenke. Prešanje se vrši preko izolacije kalupima za ovalno prešanje. Mehanička čvrstoća spoja je 50% od prekidne čvrstoće vodiča. Čahure su ispitane naponom 4 kV u zraku. Izolacijski materijal je izrađen od polimera otpornog na vremenske utjecaje i UV zrake.

Kat. broj	Nazivni presjek vodiča (mm ²)		Standardna boja naljepnice	
	Al	Cu	Al-strana	Cu-strana
MP213210	16	2,5	plava	žuta
MP213212		4		bijela
MP213214		6		smeđa
MP213216		10		zelena
MP213218		16		plava
MP213220	25	2,5	narančasta	žuta
MP213222		4		bijela
MP213224		6		smeđa
MP213226		10		zelena
MP213228		16		plava
MP213230		25		narančasta

→ Izolirana kompresijska spojna čahura za kućne priključke tip: METALIS



2.12 NASTAVNE KOMPRESIJSKE ČAHURE S TOPLOSKUPLJAJUĆIM IZOLACIJSKIM PLAŠTEM

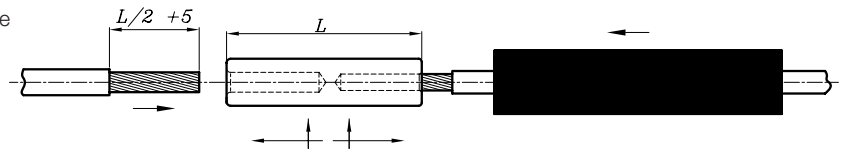
Ove spojne čahure namijenjene su za izvođenje mehanički opterećenih i neopterećenih spojeva na izoliranim vodičima od aluminija ili aldreya. Prije stavljanja u spojnu čahuru izolacija s vodiča se mora skinuti. Čahura se preša prema postavljenim oznakama, a uz uporabu preporučenih kalupa za šesterokutno prešanje u skladu s DIN-normom. Nakon prešanja spoj se izolira srednjestjenkastom toploskupljajućom cijevi oslojenom ljepljivom, čime se postiže vodonepropusnost.

Karakteristike:

- Koriste se za višežične aluminijske vodiče i vodiče od aluminijske legure (aldrey) konstruirane prema DIN 48201
- U cijelosti odgovaraju zahtjevima VDE 0220 norme
- Dimenzije spojnih čahura u skladu su s DIN 48085, dio 2 (mehanički opterećene čahure) i s DIN 46267, dio 2 (mehanički neopterećene čahure)
- Dodatna toploskupljajuća cijev osigurava izvrsno brtvljenje i električnu izolaciju i isporučuje se zajedno s čahurom
- Čahura je izrađena od aluminija ili aluminijske legure
- Srednjestjenkasta cijev MWTM otporna je na UV zrake i vremenske utjecaje, a oslojena je temperaturno topivim ljepljivom koje brtvi na svim uobičajenim podlogama od polimera i metala

Kat. broj	Tip	Presjek vodiča (mm ²)	Dimenzije		Oznaka kalupa	Izolacijski plašt (topl. cijev)	
			L	d		Tip	L (mm)
Za fazne vodiče iz "Francuskog snopa" i za fazne + neutralni vodič iz DIN -snopa							
MP152102	SCAZ-16	16	140	12,0	12	MWTM 16/5-250/S	250
MP152104	SCAZ-25	25	140	12,0	12		
MP152106	SCAZ-35	35	140	14,0	14	MWTM 25/8-250/S	250
MP152108	SCAZ-50	50	155	16,0	16		
MP152110	SCAZ-70	70	165	18,5	18		
Za nosivi neutralni vodič ("Francuski snop")							
MP152309	SCAY-Z-54	54,6	155	16,0	16	MWTM 25/8-250/S	250
MP152310	SCAY-Z-70	70 i 71,5	165	18,5	18		

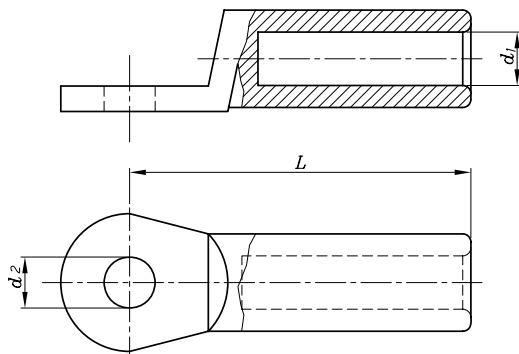
→ Postupak ugradnje nastavne kompresijske čahure



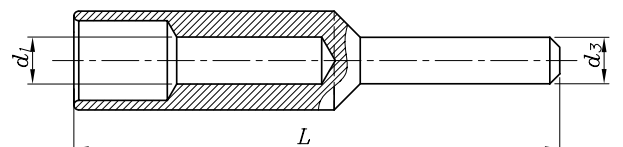
2.13 PRIBOR ZA SPAJANJE NEUTRALNOG VODIČA NA UZEMLJENJE

Kabelska stopica i kabelski priključni svornjak se koriste za spajanje neutralnog vodiča na uzemljenje stupova. Izolacija na vodičima mora se prethodno skinuti. Stopica ili priključni svornik se prešaju prema postavljenim oznakama, a uz uporabu preporučenih kalupa za šesterokutno prešanje u skladu s DIN-normom. Nakon prešanja spoj se izolira srednjestjenkastom toploskupljajućom cijevi oslojenom ljepljivom čime se postiže vodonepropusnost. Stopica i priključni svornjak su uzdužno vodonepropusni.

Kat. broj	Tip	Presjek vodiča (mm ²)	Dimenzije				Oznaka kalupa	Brtvena toploskuplj. cijev	
			L	d1	d2	d3		Tip	L (mm)
Kabelska stopica									
MP102334	KSA-K-50/12	54,6	65	9,8	13,5	-	16	MWTM 25/8-100/S	100
MP102344	KSA-K-70/12	70 i 71,5	75	11,2	13,5	-			
Priključni svornjak									
MP131312	KPS-AL-50	54,6	135	9,8	-	10,0	16	MWTM 25/8-100/S	100
MP131314	KPS-AL-70	70 i 71,5	140	11,2	-	10,0			



→ Kabelska stopica tip: KSA-K



→ Priključni svornik tip: KPS-AL

2.14 PRIBOR ZA SPAJANJE ODVODNIKA PRENAPONA

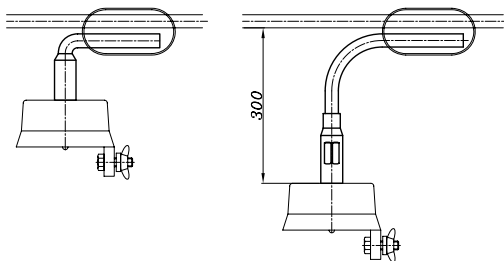
Niskonaponski odvodnici prenapona se ugrađuju kod prijelaza snopa s izoliranim vodičima na konzumni ili priključni kabel kao i u transformatorskim stanicama.

Za priključak odvodnika prenapona na snop izoliranih vodiča koriste se izolirani adapteri prilagođeni ugradnji pomoću stezaljki za probijanje izolacije (SOP-C, SOP-X).

Za priključak odvodnika prenapona na sekundar transformatora koristi se adapter SOP-D, a za priključak odvodnika prenapona na neizoliranu mrežu koristi se adapter SOP-B.

Za priključak odvodnika prenapona na uzemljenje koriste se fleksibilne izolirane bakrene spojnice SOP-K i SOP-L.

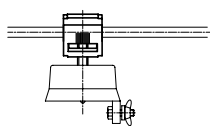
Kat. broj	Tip	Dimenzije vodiča	
		Dužina L(mm)	Presjek (mm ²)
Priključak na fazne vodiče			
MP252700	SOP-C	-	-
MP252610	SOP-X/330	330	Al 25
MP252620	SOP-X/500	500	Al 25
MP252630	SOP-X/1000	1000	Al 25



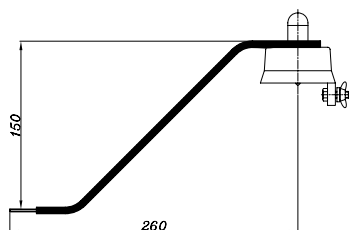
→ SOP-C

→ SOP-X

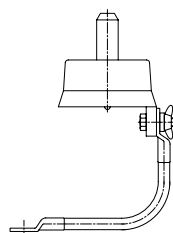
Kat. broj	Tip	Dimenzije vodiča	
		Dužina L(mm)	Presjek (mm ²)
Priključak na fazne vodiče			
MP351000	SOP-B	-	-
MP252750	SOP-D	-	-
Priključak na uzemljenje (izolirani priključni vodič Cu-6 mm²)			
MP262660	SOP-K	500	Cu 6
MP262670	SOP-L	1000	Cu 6



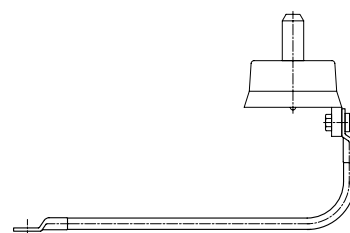
→ SOP-B



→ SOP-D



→ SOP-K



→ SOP-L

2.15 PRIKLJUČNI ADAPTERI ZA KRATKO SPAJANJE I UZEMLJIVANJE NN MREŽE S IZOLIRANIM VODIČIMA

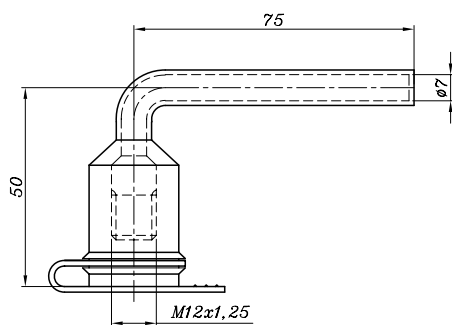
Ovi adapteri ugrađuju se na odvojnoj strani stezaljki za probijanje izolacije i to obično na kraju ili dijelovima voda. Postoje dvije izvedbe, s priključkom za uzemljivač M12x1,25 i bajonet priključkom.

Izolacijska kapa na vrhu adaptera se skida

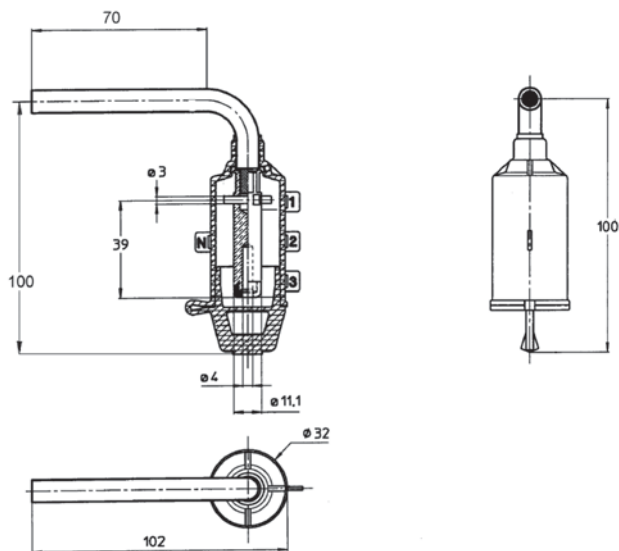
radi pristupa do mesinganog svornika s navojnim ili bajonetnim priključkom.

Spajanje na uzemljenje obavlja se pomoću izoliranog kratkospajča. Adapteri su konstruirani za struju KS-a do 4 kA/1s a trajnu struju do 200 A. Fazni i neutralni vodiči mogu se jednostavno odrediti pomoću boja i postavljenih oznaka. Tijelo adaptera je izolirano polimerom otpornim na UV zrake i vremenske utjecaje.

Kat. broj	Tip	Dimenzije (mm)	Mjesto ugradnje	Boja	Struja KS (kA/1s)
Za kratkospajče s navojnim kontaktom					
MP252704	PUZ-N	M12	Neutralni vodič	Žuta	4,0
MP252702	PUZ-F		Fazni vodič	Crna	
MP252706	PUZ-G	φ7	Komplet 3F+1N	3C + 1Ž	
Za kratkospajče s bajonetnim kontaktom					
MP861008	PMCC	φ11,1 / φ4	F/N	Crna	4



→ Adapter tip: PUZ



→ Adapter tip: PMCC

2.16 ZAVRŠECI ZA PRIJELAZ SA KABELA NA IZOLIRANU NADZEMNU MREŽU

Ovi završeci su predviđeni za prijelaz snopa s izoliranim vodičima na konzumni ili priključni kabel. Predviđene su dvije varijante :

- spajanje žila kabela i vodiča snopa pomoću vijčanih čahura
- spajanje žila kabela i vodiča snopa pomoću čahura s barijerom predviđenih za šesterokutno prešanje.

Nakon izvođenja spajanja vodiča spoj se izolira debelostjenkastom toplospupljajućom cijevi oslojenom ljepljivom - WCSM. Žile kabela se radi zaštite od UV zraka presvlače tankostjenkastim toplospupljajućim cijevima bez ljepljiva - CGPT. Prilikom izvođenja kabelskog odcjepa uz uporabu stezaljki za probijanje izolacije kabel na mjestu ulaska u stezaljku mora biti zaštićen tankostjenkastim toplospupljajućim cijevima - CGPT.

Vijčane čahure se isporučuju u kompletu, a čahure za prešanje se naručuju odvojeno ovisno o presjecima vodiča snopa i kabela. Pravilna izvedba završetaka osigurava vodonepropusnost spoja i otpornost na UV zrake i vremenske utjecaje.

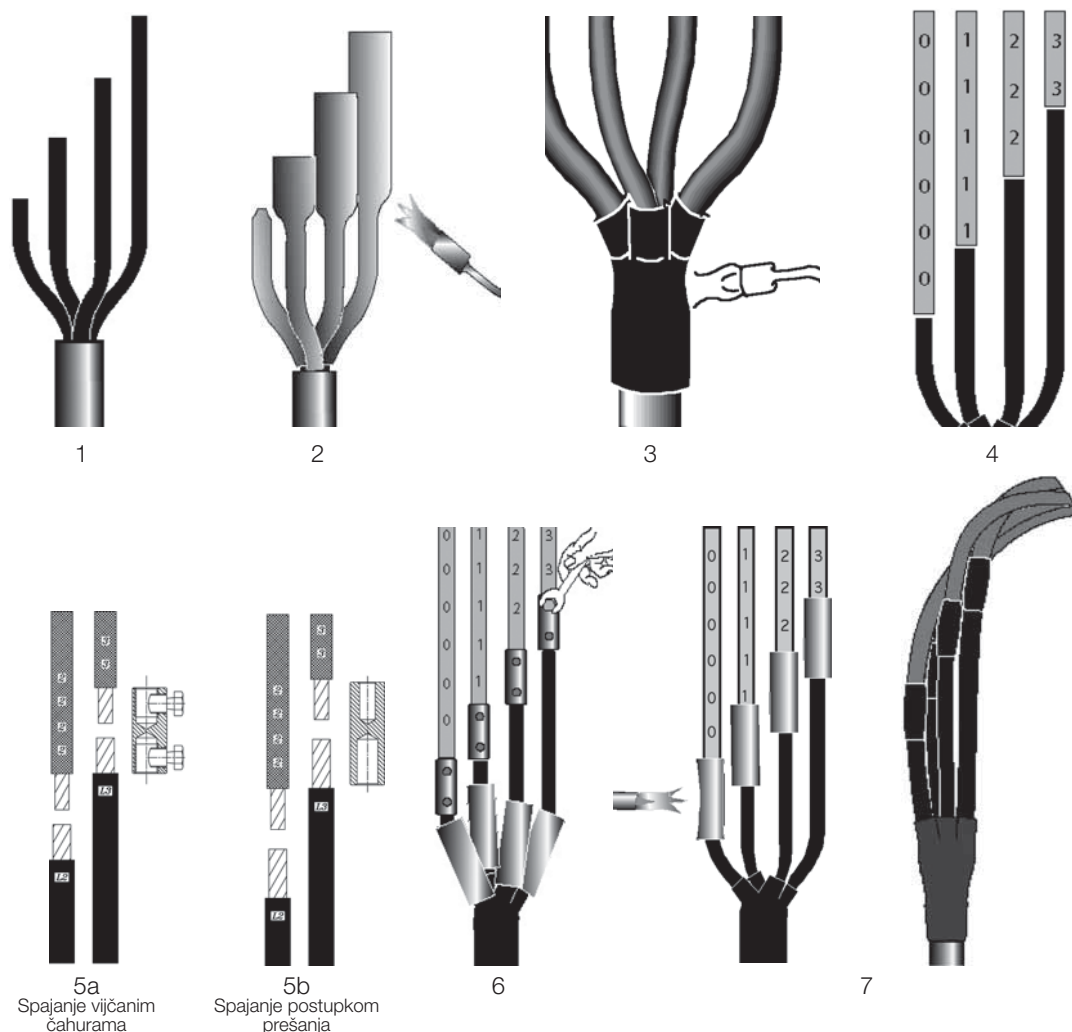
Kat. broj	Tip	Presjek vodiča (mm ²)		Dužine žila kabela (mm)			
		Snop SKS-a	Kabel bez armat.*	L1	L2	L3	N
Spajanje vodiča vijčanim čahurama ¹⁾							
MP842010	TKZO-VX-4x16-70	4x16 do 4x70(71,5)	4x16 do 4x50	500	700	900	300
MP842012	TKZO-VX-4x70-150	4x70(71,5)	4x70 do 4x150				
Spajanje vodiča čahurama za prešanje ²⁾							
MP841010	TKZO-X-4x16-70	4x16 do 4x70(71,5)	4x16 do 4x50	500	700	900	300
MP841012	TKZO-X-4x70-150	4x70(71,5)	4x70 do 4x150				

* Završeci za kabele s armaturom isporučuju se na upit

1) Vijčane čahure se isporučuju u kompletu

2) Čahure za prešanje se naručuju odvojeno, ovisno o presjecima vodiča

Postupak izvođenja prijelaznog spoja kabela s izoliranim vodičima u snopu, uz korištenje standardnih komponenti



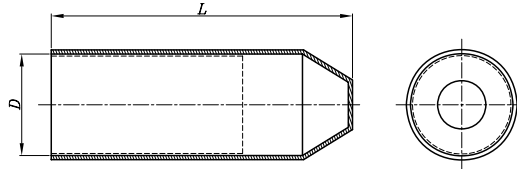
2.17 ZAVRŠNE BRTVENE KAPE

Toploskupljajuće završne kape namijenjene su za brtvljenje krajeva izoliranih vodiča u pogonu te za vrijeme skladištenja, transporta i polaganja. S unutarnje strane su oslojene termoplastičnim ljepljivom što nakon zagrijavanja osigurava vodonepropusnost spoja. Kape su otporne na UV zrake i vremenske utjecaje.

- Da** Isporučeni unutarnji promjer
Db Promjer nakon slobodnog i potpunog skupljanja
L Dužina nakon slobodnog i potpunog skupljanja

Kat. broj	Tip	Presjek vodiča (mm ²)	Dimenzije (mm)		
			Da	Db	L
MP851102	102L011R05/S	16	10	4	38
MP851104	102L022-R05/S	25-70(71,5)	20	7,5	55

→ Završna brtvena kapa



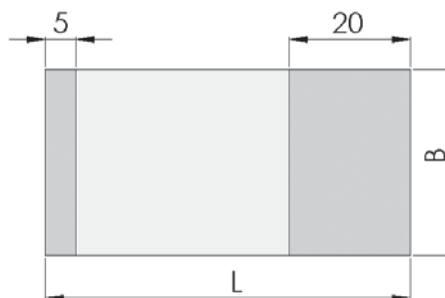
2.18 TRAKE ZA POPRAK OŠTEĆENJA IZOLACIJE VODIČA (toploskupljajuće)

Toploskupljajuće servisne trake SSRK su namijenjene za brzi popravak manjih oštećenja na izoliranim vodičima ili plaštu kabela. Idealne su za popravak izolacije i brtvljenje nakon demontaže stezaljke za probijanje izolacije. Krajevi trake su oslojeni ljepljivom osjetljivom na pritisak, što omogućava jednostavno postavljanje i zadržavanje namotane trake na mjestu, prije njenog grijanja. Uslijed grijanja traka se skuplja min. 10%, a termoplastično ljepljivo u srednjem dijelu trake se topi i teče, te brtvi na svim uobičajenim plastičnim i metalnim podlogama.

Trake su izrađene od polimera otpornog na UV zrake i vremenske utjecaje.

Kat. broj	Tip	Presjek vodiča (mm ²)	Širina trake B (mm)	Dužina trake L (mm)*
MP861118	SSRK-60-100	16-70	60	100
MP861119	SSRK-60-200	16-70	60	200
MP861122	SSRK-100-100	16-70	100	100
MP861123	SSRK-100-200	16-70	100	200

→ Toploskupljajuća servisna traka tip: SSRK



* Trake dužina 300 mm i 400 mm isporučuju su na upit

3. DODATNI PRIBOR

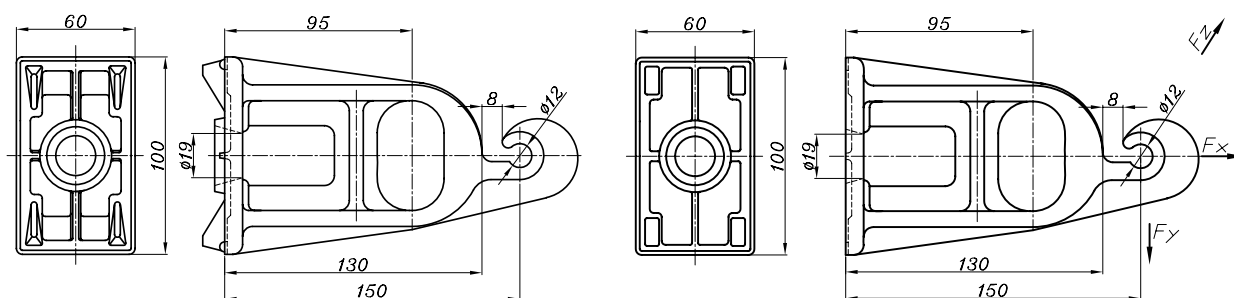
3.1 NOSAČI ZA ZATEZNE I NOSIVE STEZALJKE ZA OVJEŠENJE SNOPA S NOSIVIM IZOLIRANIM NEUTRALNIM VODIČEM (Francuski sustav)

Nosači za zatezne i nosive stezaljke za ovješnje snopa s nosivim izoliranim neutralnim vodičem (HRN-HD 626 S1, tip: 6E-1) namjenjeni su za zatezanje snopa s nosivim izoliranim neutralnim vodičem uz korištenje zateznih stezaljki tip: S-20 ili S-22, s mogućnošću njihove ugradnje na drvene (S-10A) ili betonske stupove (S-10). Također služe i za nosivo ovješnje snopa s nosivim izoliranim neutralnim vodičem uz korištenje nosive stezaljke tip: S-15.

Nosači se na drvene i betonske stupove ugrađuju pomoću vijaka M16 određene dužine (poglavlje 3.4). Za ugradnju na betonske stupove pomoću dvodjelnih objumica predviđen je IMBUS vijak M16 koji je sastavni dio objumica. Nosač je konstruiran tako da je u kombinaciji s objumicom onemogućeno njegovo zakretanje oko vijaka.

Nosač je izrađen od korozijski otporne aluminijске legure.

Kat. broj	Tip	Presjek vodiča (mm ²)	Min. prekidna sila (kN)	Namjena
MP241000	S-10	3x70+70(71,5);	FX=15	Montaža na drveni stup
MP241010	S-10A	3x70+54,6; 3x35+70(71,5); 3x35+54,6	FY=5 FZ=3	Montaža na betonski stup



→ Nosač za drveni stup tip: S-10

→ Nosač za betonski stup tip: S-10A

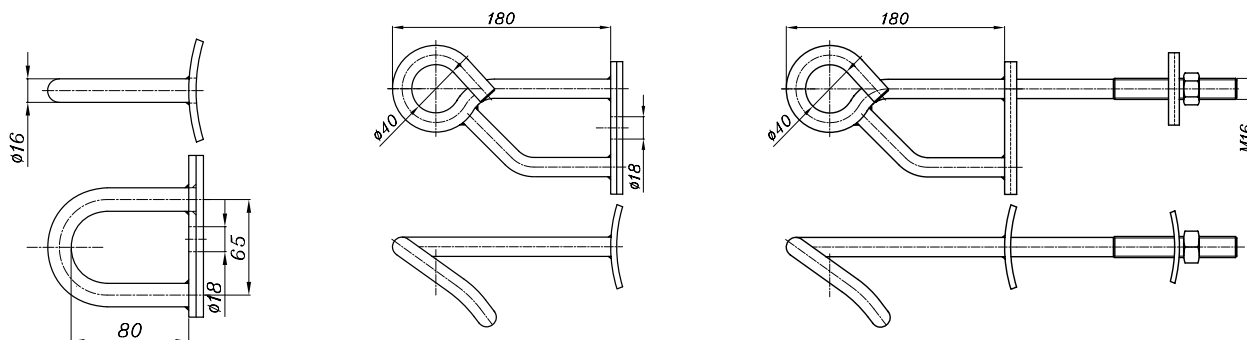
3.2 NOSAČI ZA ZATEZNE I NOSIVE STEZALJKE ZA OVJEŠENJE SAMONOSIVOG SNOPA IZOLIRANIH VODIČA (DIN - sustav)

Ovi nosači su namjenjeni za zatezno i nosivo ovješnje samonosivog snopa izoliranih vodiča (HRN-HD 626 S1, tip: 4F-1) pomoću zateznih stezaljki S-4 i nosivih stezaljki S-12 (A, B ili C). Vitičasta kuka na vrhu stezaljke onemogućava slučajno ispadanje zatezne ili nosive stezaljke.

Stezaljka S-5 isključivo je namjenjena za zatezanje samonosivog snopa pomoću zatezne stezaljke S-4

Kat. broj	Tip	Presjek vodiča (mm ²)	Min. prekidna sila (kN)	L (mm)	Namjena
MP241020	S-5	4x70; 4x50; 4x35;	FX=40 FY=7, FZ=7	-	Zatezanje snopa pomoću stezaljke S-4
MP242000	S-11		FX=20 FY=7 FZ=7	200	Zatezanje snopa pomoću stezaljke S-4,
MP243010	S-12A			250	Nosivo ovješnje pomoću S-18A, S-18B ili S-18C
MP243020	S-12B			300	
MP243030	S-12C				

Materijal: Čelik vruće pocinčani



→ Nosač tip: S-5

→ Nosač tip: S-11

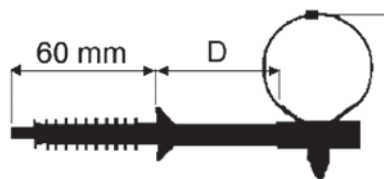
→ Nosač tip: S-12 (A,B,C)

3.3 NOSAČI ZA UČVRŠĆENJE I VOĐENJE SNOPA IZOLIRANIH VODIČA PO FASADI

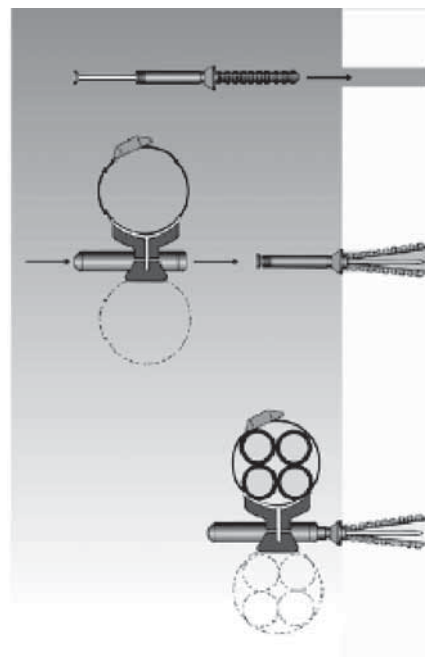
3.3.1 NOSAČI S REMENČIČEM IZ POLYAMIDA

Nosači za ugradnju na zid namjenjeni su za polaganje snopa izoliranih vodiča (samonosivog ili s nosivim izoliranim neutralnim vodičem) na zidove i fasade zgrade. Snop izoliranih vodiča učvršćuje se na zidni nosač pomoću kablenskog remenčića koji se nalazi u kompletu.

Kat. broj	Tip	D (mm)	Promjer snopa (mm)	Prekidna sila (kN)
MP861034	BRPF-70-150-1F	10	25-60	2,0
MP861031	BRPF-70-150-6F	60	25-60	2,0



→ Nosač tip: BRPF



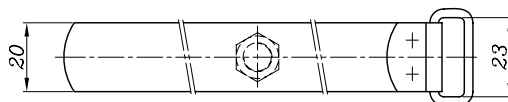
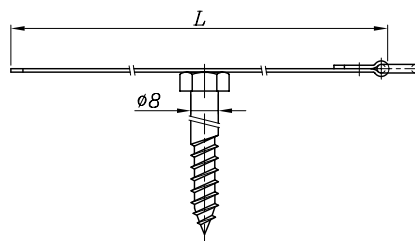
→ Ugradnja nosača tip: BRPF

3.3.2 NOSAČI SNOPA IZOLIRANIH VODIČA S PLASTIFICIRANIM REMENČIČEM

Ovi nosači s plastificiranim Če-remenčićem služe za polaganje snopa izoliranih vodiča (samonosivog ili s nosivim izoliranim neutralnim vodičem) na zid, drveni stup ili drvenu konstrukciju.

Materijal: plastificirani čelični lim

Kat. broj	Tip	Promjer snopa (mm)	L (mm)	Prekidna sila (kN)
MP271300	RPV-170x20	20-50	170	0,5
MP271302	RPV-250x20	40-70	250	0,5

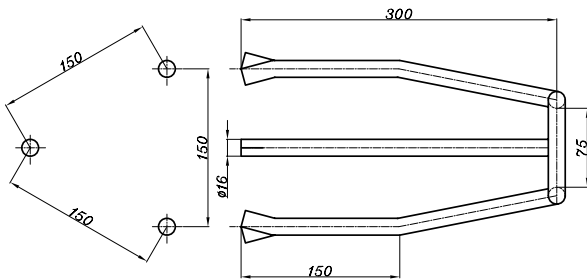


→ Plastificirani remenčić s vijkom tip: RPV

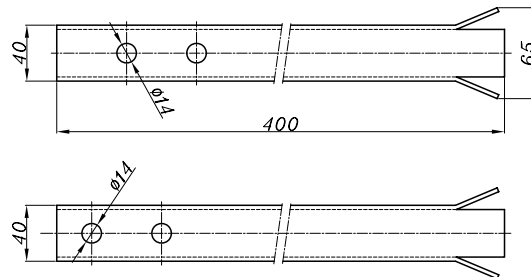
3.3.3 NOSAČI ZA ZATEZNA OVJEŠENJA SNOPA IZOLIRANIH VODIČA NA FASADAMA

Ovi nosači su namijenjeni za zatezno ovješeno snopa izoliranih vodiča s nosivim izoliranim neutralnim vodičem na fasade zgrada pomoću zateznih stezaljki S-20 ili S-22.

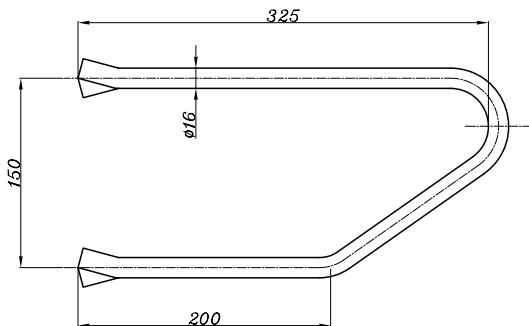
Kat. broj	Tip	Naziv	Prihvati stezaljke	Prekidna sila (kN)
MP273010	NZ-I	Nosač za zatezno ovješeno	S-20; S-22	20
MP273012	NZ-II	Nosač za zatezno ovješeno	S-20; S-22	20
MP273018	NZ-III	Nosač za zatezno ovješeno	S-20; S-22	20
MP273016	US-1	U-stremen za zatezno ovješeno	S-20; S-22	20



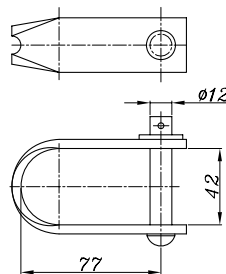
→ Nosač, tip: NZ-I



→ Nosač, tip: NZ-II



→ U Stremen, tip: NZ-III



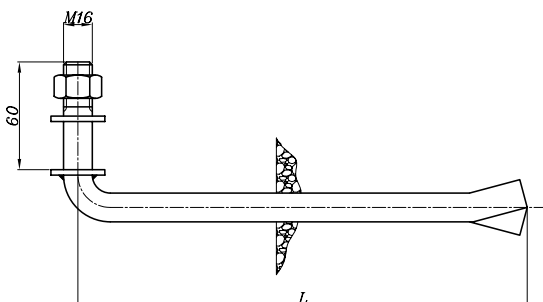
→ Nosač, tip: US-1

Materijal: Čelik vruće pocinčani

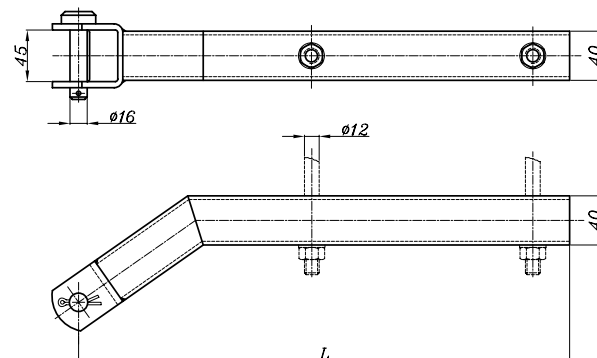
3.3.4 NOSAČI STEZALJKE ZA PROMJENU SMJERA SNOPA IZOLIRANIH VODIČA

Ovi nosači su namijenjeni za ugradnju stezaljki za promjenu smjera samonosivog snopa izoliranih vodiča i snopa s nosivim izoliranim neutralnim vodičem tip KS-S na fasade zgrada.

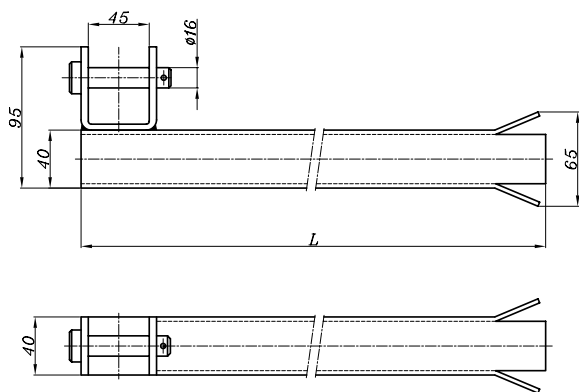
Kat. broj	Tip	L (mm)	Za stezaljku	Prekidna sila (kN)
MP273022	NK-I	250	KS-S	15
MP273024	NK-Ia	330	KS-S	15
MP273025	NK-Ib	220	KS-S	15
MP273041	NK-Ic	250	KS-S	15
MP273042	NK-Id	330	KS-S	15
MP273026	NK-II	380	KS-S	15
MP273027	NK-III	400	KS-S	15
MP273028	NK-IV	345	KS-S	15



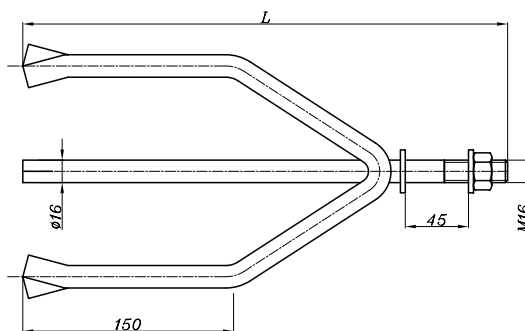
→ Nosač kutne stezaljke, tip: NK-I



→ Nosač kutne stezaljke, tip: NK-II



→ Nosač kutne stezaljke, tip: NK-III

Materijal: Čelik vruće pocinčani

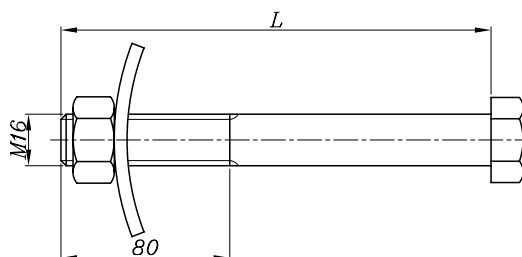
→ Nosač kutne stezaljke, tip: NK-IV

3.4 VIJCI ZA UČVRŠĆENJE NOSAČA ZATEZNIH I NOSIVIH STEZALJKI (S-10; S-10A; S-11)

Materijal: Čelik vruće pocinčani

→ Vijak za S10, tip: S-11

Kat. broj	Tip	L (mm)	Prekidna sila (kN)
MP371010	V-M16x200	200	20
MP371012	V-M16x220	220	20
MP371014	V-M16x240	240	20
MP371017	V-M16x270	270	20



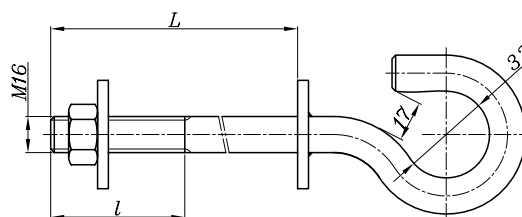
3.5 VIJCI S OTVORENOM KUKOM

Koriste se za prihvat stezaljke odvojnog snopa izoliranih vodiča (kućni priključci)

Materijal: Čelik vruće pocinčani

→ Vijak sa kukom tip: VK

Kat. broj	Tip	L (mm)	l (mm)	Prekidna sila (kN)
MP281416	VK-M16x200	200	80	7,5
MP281417	VK-M16x220	220	80	7,5
MP281418	VK-M16x250	250	80	7,5
MP281420	VK-M16x300	300	100	7,5
MP281422	VK-M16x350	350	100	7,5



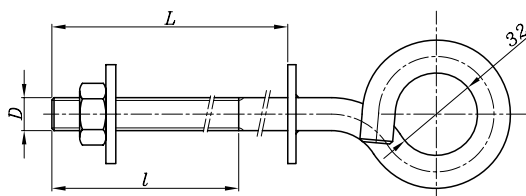
3.6 VIJCI SA VITIČASTOM KUKOM

Koriste se za prihvat stezaljke odvojnog snopa izoliranih vodiča (kućni priključci)

Materijal: Čelik vruće pocinčani

→ Vijak sa vitičastom kukom tip: VVK

Kat. broj	Tip	L (mm)	l (mm)	D	Prekidna sila (kN)
MP281210	VVK-M12x200	200	150	M12	3
MP281215	VVK-M12x250	250	200	M12	3
MP281216	VVK-M12x300	300	250	M12	3
MP281220	VVK-M16x200	200	150	M16	7,5
MP281225	VVK-M16x250	250	200	M16	7,5



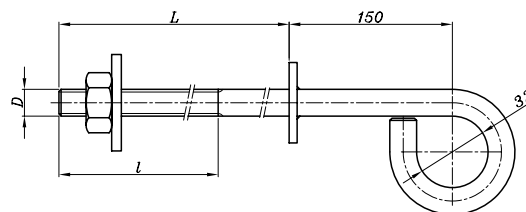
3.7 VIJCI SA ZATVORENOM KUKOM

Koriste se za nosivo ovješnje samonosivog snopa kućnog priključka uz primjenu ovjesne koloture

Materijal: Čelik vruće pocinčani

→ Vijak sa zatvorenom kukom tip: VZK

Kat. broj	Tip	L (mm)	l (mm)	D	Prekidna sila (kN)
MP371210	VZK-M12x200	200	80	M12	3
MP371214	VZK-M12x250	250	100	M12	3
MP371310	VZK-M16x200	200	80	M16	7,5
MP371314	VZK-M16x250	250	100	M16	7,5



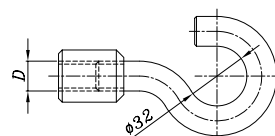
3.8 NAVOJNE KUKE

Navrću se na slobodan kraj vijka s kukom za prihvat elemenata ovjesa

Materijal: Čelik vruće pocinčani

→ Navojna kuka tip: NK

Kat. broj	Tip	D (mm)	Prekidna sila (kN)
MP281682	NK16	M16	7,5
MP281683	NK20	M20	13,5



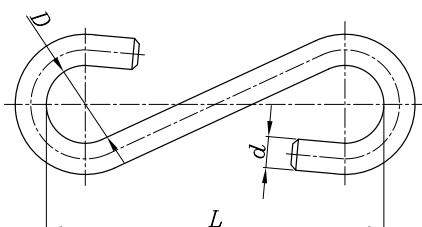
3.9 SIGURNOSNE KUKE

Koriste se kao element između nosača na stupu i nosive ili zatezne stezaljke, a u područjima gdje se mogu očekivati mehanička oštećenja na mreži od npr. pada stabla. Kuke su konstruirane da izdrže nazivno opterećenje, a u slučaju nastanka preopterećenja kuka oslobađa zateznu ili nosivu stezaljku i omogućava padanje kabelskog snopa na zemlju.

Materijal: Čelik vruće pocinčani

→ Sigurnosna kuka tip: SK

Kat. broj	Tip	D (mm)	d (mm)	L (mm)	Prekidna sila (kN)
MP273090	SK-8	22	8	90	4 ±1
MP273092	SK-10	22	10	90	8 ±2



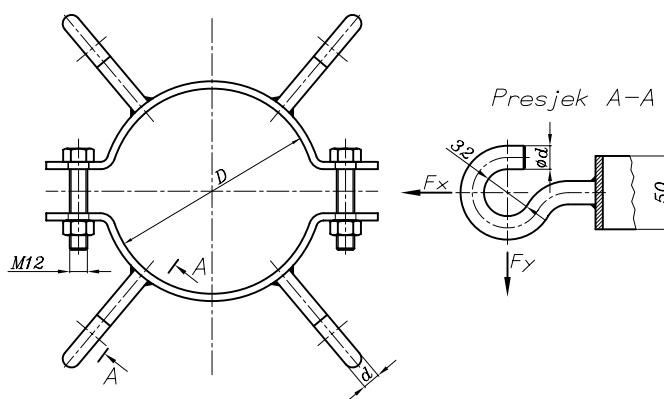
3.10 DVODJELNE OBUJMICE S 4 KUKE

Koriste se za prihvat stezaljke odvojnog snopa izoliranih vodiča (kućnog priključka) na betonskim stupovima

Materijal: Čelik vruće pocinčani

→ Dvodjelna objumica s četiri kuke tip: OD

Kat. broj	Tip	D (mm)	d (mm)	Dopušteno opterećenje (kN)	
				FX	FY
MP272209	OD(120-140) 4X12	120-140	12	3	1,6
MP272210	OD(140-170) 4X12	140-170			
MP272220	OD(170-210) 4X12	170-210			
MP272230	OD(200-240) 4X12	200-240			
MP272232	OD(240-280) 4X12	240-280			
MP272213	OD(120-140) 4X16	120-140	16	7,5	3,5
MP272215	OD(140-170) 4X16	140-170			
MP272225	OD(170-210) 4X16	170-210			
MP272235	OD(200-240) 4X16	200-240			
MP272237	OD(240-280) 4X16	240-280			



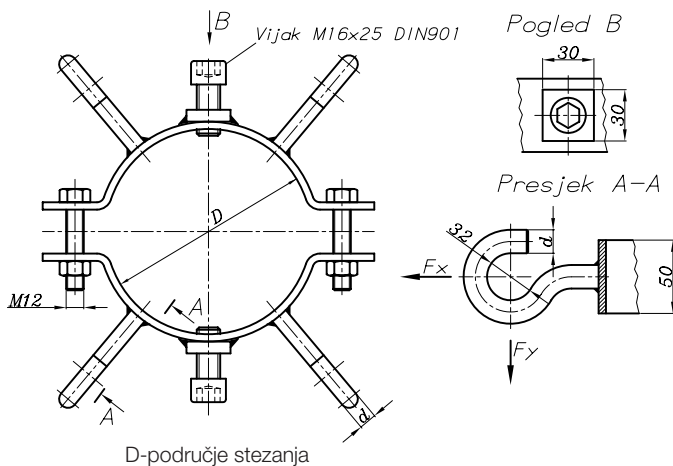
3.11 DVODJELNE OBUJMICE S 4 KUKE I 2 NOSAČA ZA ZATEZNO ILI NOSIVO OVJEŠENJE SNOPA (S-10A)

Koristi se za učvršćenje jednog ili dva nosača za zatezno ili nosivo ovješeno snopa (S-10A) i za prihvat stezaljke odvojnog snopa izoliranih vodiča (kućnih priključaka) na betonskim stupovima

Materijal: Čelik vruće pocinčani

→ Dvodjelna objumica s četiri kuke i dva nosača tip: OD-V

Kat. broj	Tip	D (mm)	d (mm)	Dopušteno opterećenje (kN)	
				FX	FY
MP272010	OD(140-170) 4X12-V	140-170	12	3	1,6
MP272020	OD(170-210) 4X12-V	170-210			
MP272030	OD(200-240) 4X12-V	200-240			
MP272032	OD(240-280) 4X12-V	240-280			
MP272015	OD(140-170) 4X16-V	140-170	16	7,5	3,5
MP272025	OD(170-210) 4X16-V	170-210			
MP272035	OD(200-240) 4X16-V	200-240			
MP272045	OD(240-280) 4X16-V	240-280			



3.12 OBUJMICE ZA KROVNE NOSAČE

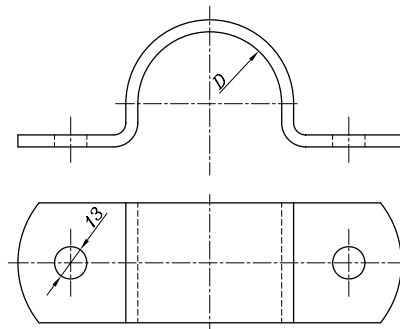
3.12.1 Obujmice za učvršćenje krovnog nosača- ravne

Koriste se za učvršćenje krovnog nosača na krovnu konstrukciju

Materijal: Čelik vruće pocinčani

→ Obujmica za krovne nosače tip: OR

Kat. broj	Tip	D (mm)
MP271412	OR-2	60,3 (2")
MP271422	OR-2,5	76,1 (2,5")
MP271432	OR-3	89,0 (3")
MP271442	OR-4	102,0 (4")



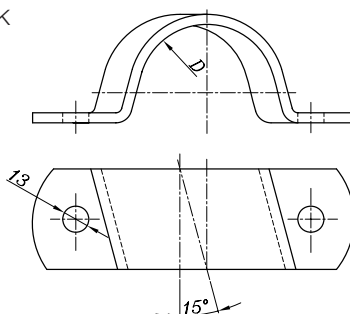
3.12.2 Obujmice za učvršćenje krovnog nosača- kose

Koriste se za učvršćenje krovnog nosača na krovnu konstrukciju

Kat. broj	Tip	D (mm)
MP271610	OK-2	60,3 (2")
MP271612	OK-2,5	76,1 (2,5")
MP271614	OK-3	89,0 (3")
MP271616	OK-4	102,0 (4")

Materijal: Čelik vruće pocinčani

→ Obujmica za krovne nosače-kosa tip: OK



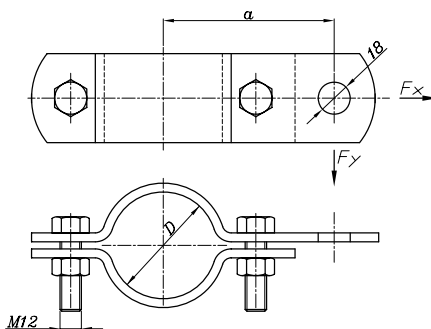
3.12.3 Obujmice za sidrenje krovnog nosača

Montiraju se na krovni nosač i služe za učvršćenje (sidrenje) krovnog nosača na konstrukciju krova

Kat. broj	Tip	D (mm)	a (mm)	Dopušteno opterećenje	
				FX	FY
MP271710	OS-2	60,3 (2")	95	15	5
MP271720	OS-2,5	76,1 (2,5")	105		
MP271730	OS-3	89,0 (3")	110		
MP271740	OS-4	102,0 (4")	125		

Materijal: Čelik vruće pocinčani

→ Obujmica za sidrenje tip: OS



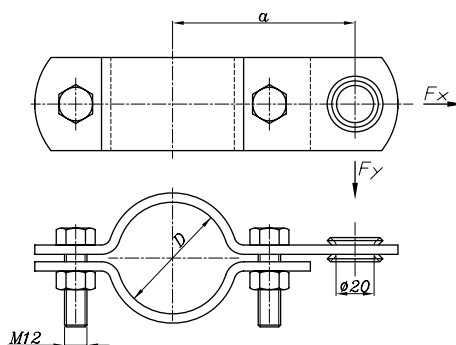
3.12.4 Obujmice s prstenom

Koriste se za prihvat zatezne stezaljke snopa s nosivim neutralnim vodičem (S-22)

Kat. broj	Tip	D (mm)	a (mm)	Dopušteno opterećenje	
				FX	FY
MP271410	OBP-2	60,3 (2")	95	15	5
MP271420	OBP-2,5	76,1 (2,5")	105		
MP271430	OBP-3	89,0 (3")	110		
MP271440	OBP-4	102,0 (4")	125		

Materijal: Čelik vruće pocinčani

→ Obujmica s prstenom tip: OBP



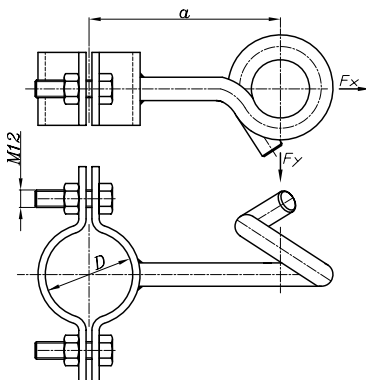
3.12.5 Obujmice s vitičastom kukom

Koriste se za prihvat nosive stezaljke snopa s nosivim izoliranim neutralnim vodičem (S-15) ili nosive stezaljke samonosivog snopa izoliranih vodiča (S-18)

Materijal: Čelik vruće pocinčani

→ Obujmica s vitičastom kukom tip: OVK

Kat. broj	Tip	D (mm)	a (mm)	Dopušteno opterećenje	
				FX	FY
MP271455	OVK16-2	60,3 (2")	105	7,5	3,5
MP271465	OVK16-2,5	76,1 (2,5")	115		
MP271475	OVK16-3	89,0 (3")	120		
MP271485	OVK16-4	102,0 (4")	130		



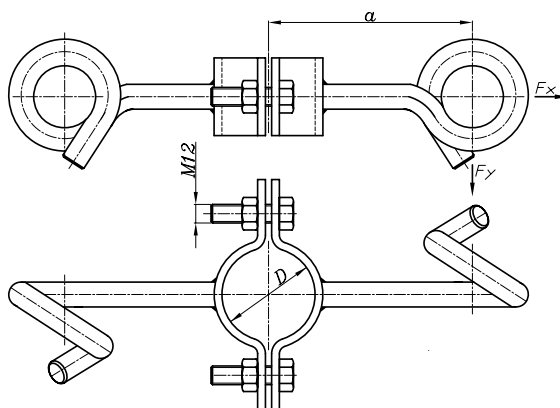
3.12.6 Obujmice s 2 vitičaste kuke

Koriste se za prihvat dvije nosive stezaljke snopa, s izoliranim neutralnim vodičem (S-15) ili dvije nosive stezaljke samonosivog snopa izoliranih vodiča (S-18)

Materijal: Čelik vruće pocinčani

→ Obujmica s dvije vitičaste kuke tip: OVKD

Kat. broj	Tip	D (mm)	a (mm)	Dopušteno opterećenje	
				FX	FY
MP271950	OVKD16-2	60,3 (2")	104	7,5	3,5
MP271960	OVKD16-2,5	76,1 (2,5")	112		
MP271970	OVKD16-3	89,0 (3")	119		
MP271980	OVKD16-4	102,0 (4")	131		



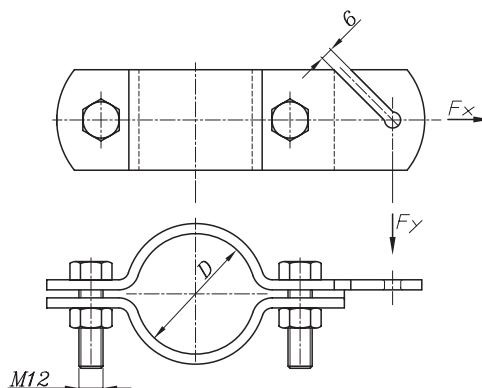
3.12.7 Obujmice za kućne priključke

Koriste se za prihvat stezaljke odvojnog snopa izoliranih vodiča (kućni priključak) tip MP0708

Materijal: Čelik vruće pocinčani

→ Obujmica za kućne priključke tip: OBZS

Kat. broj	Tip	D (mm)	Dopušteno opterećenje	
			FX	FY
MP271808	OBZS-1,5	(1,5")	5,0	3,0
MP271810	OBZS-2	60,3 (2")		
MP271820	OBZS-2,5	76,1 (2,5")		
MP271830	OBZS-3	89,0 (3")		
MP271840	OBZS-4	102,0 (4")		



3.13 Zaštitni krovni limovi

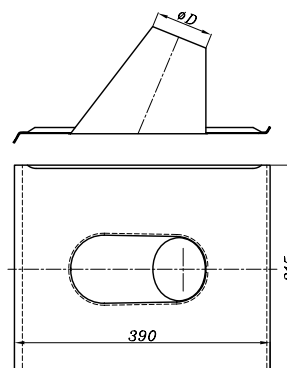
3.13.1 Zaštitni krovni limovi za krovni nosač i pokrov od crijepa

Koriste se za zatvaranje prodora krovnog nosača kroz kosi krov pokriven crijepom

Materijal: Čelični lim 0,5mm; vruće pocinčan

→ Zaštitni krovni lim tip: LKNC

Kat. broj	Tip	D (mm)
MP383002	LKNC-2	62
MP383004	LKNC-2,5	79
MP383006	LKNC-3	93
MP383008	LKNC-4	105



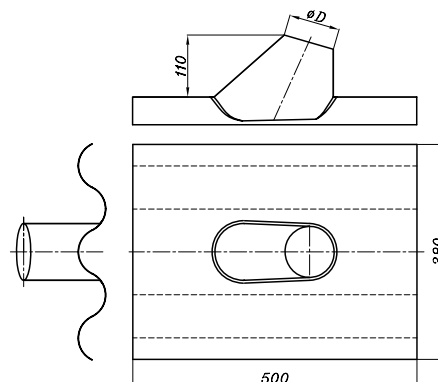
3.13.2 Zaštitni krovni limovi za krovni nosač i pokrov od salonita

Koriste se za zatvaranje prodora krovnog nosača kroz kosi krov pokriven valovitim pločama od salonita

Materijal: Čelični lim 0,5mm; vruće pocinčan

→ Zaštitni krovni lim tip: LKNS

Kat. broj	Tip	D (mm)
MP383202	LKNS-2	62
MP383204	LKNS-2,5	79
MP383206	LKNS-3	93
MP383208	LKNS-4	105



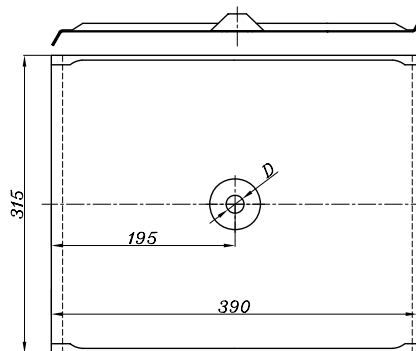
3.13.3 Zaštitni krovni limovi za sidro krovnog nosača i pokrov od crijepa

Koriste se za prodor krovnog vijka s kukom kroz kosi krov pokriven crijepom

Kat. broj	Tip	D (mm)
MP383510	LS-C	17

Materijal: Čelični lim 0,5mm; vruće pocinčan

→ Zaštitni krovni lim tip: LS-C



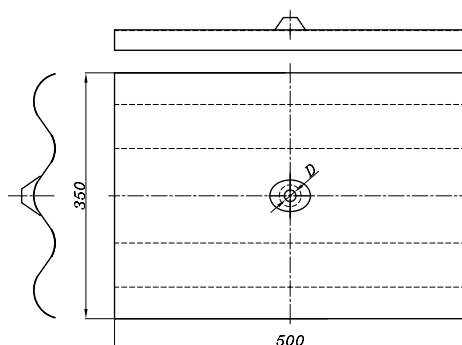
3.13.4 Zaštitni krovni limovi za sidro krovnog nosača i pokrov od salonita

Koriste se za prodor krovnog vijka s kukom kroz kosi krov pokriven valovitim pločama od salonita

Kat. broj	Tip	D (mm)
MP383520	LS-S	17

Materijal: Čelični lim 0,5mm; vruće pocinčan

→ Zaštitni krovni lim tip: LS-S



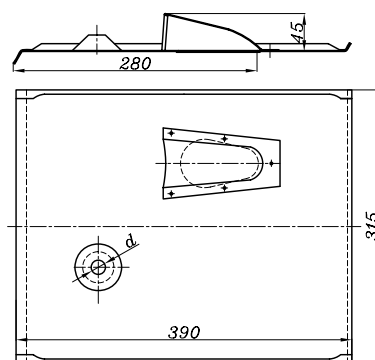
3.13.5 Zaštitni krovni limovi za kućni priključak-pokrov od crijepa

Koriste se za prolaz odvojnog snopa izoliranih vodiča (kućnog priključka) kroz kosi krov pokriven crijepom

Kat. broj	Tip	d (mm)
MP261020	PLK-C	17

Materijal: Čelični lim 0,5mm; vruće pocinčan

→ Zaštitni krovni lim tip: PLK-C



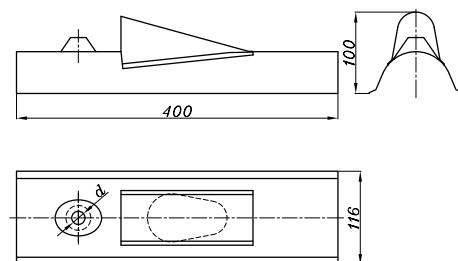
3.13.6 Zaštitni krovni limovi za kućni priključak-pokrov od salonita

Koriste se za prolaz odvojnog snopa izoliranih vodiča (kućnog priključka) kroz kosi krov pokriven salonitom

Kat. broj	Tip	d (mm)
MP261220	PLK-S	17

Materijal: Čelični lim 0,5mm; vruće pocinčan

→ Zaštitni krovni lim tip: PLK-S



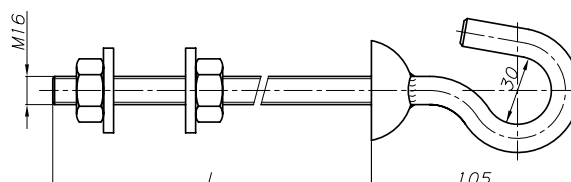
3.14 Krovni vijci s kukom

Koriste se za prihvat stezaljke odvojnog snopa izoliranih vodiča (kućnog priključka). Prilagođeni su za brvljenje prodora kroz zaštitni krovni lim

Materijal: Čelični lim 0,5mm; vruće pocinčan

→ Krovni vijak s kukom tip: VKK

Kat. broj	Tip	L (mm)	Dopušteno optereć.	
			FX	FY
MP281410	VKK-M16x250	250	7,5	3,5
MP281405	VKK-M16x300	300		
MP281400	VKK-M16x350	350		
MP281402	VKK-M16x400	400		



3.15 Kompleti za kućne priključke

Namijenjeni su za izvođenje kućnih priključaka pomoću snopa izoliranih vodiča 2x16mm² ili 4x16mm². Kompleti su prilagođeni najčešćim varijantama priključaka i zapakirani u prikladnu ambalažu.

Dijelovi kompleta	Broj komada u kompletu									
	Stezaljka zatezna MP251000	Vijak krovni M16x350 MP281400	Ploča krovna - salonit MP261220	Ploča krovna - crijepl MP261020	Mjak s kukom M12x250 MP281414	Obujmica zatezna sa šlicom-1,5" MP271808	Obujmica zatezna sa šlicom-2" MP271810	Klin za suhu ugradnju MP273060	Izolirana stezaljka MP285001	Remen plastificirani MP271502
Naziv kompleta	tip: MP0708	tip: VKK-M16x350	tip: PLK-S	tip: PLK-C	tip: VK-M12x250	tip: OBZS-1,5"	tip: OBZS-2"	tip: KSJ-12	tip: ZOS-2/2	tip: RP-170
Komplet za kućni priključak na krovu s pokrovom od crijepl Tip:PKP-C kat. br. MP261000	2	1	-	1	1	Zaštitni krovni lim tip: LKNS	-	-	-	-
Komplet za kućni priključak na krovu s pokrovom od salonita Tip:PKP-S kat. br. MP261200	2	1	1	-	1	-	-	-	-	-
Komplet za kućni priključak preko krovnog nosača - 1,5" tip:PKP-KN-1,5" kat.br.MP261002	2	-	-	-	1	1	-	-	-	-
Komplet za kućni priključak preko krovnog nosača - 2" tip: PKP-KN-2" kat. br. MP261004	2	-	-	-	1	-	1	-	-	-
Komplet za kućni priključak na fasadu tip: PKP-P kat.br. MP261210	2	-	-	-	1	-	-	1	-	-
Komplet za kućni priključak na krovu s pokrovom od crijepl tip: PKP-C\S kat.br. MP261206	2	1	-	1	1	-	-	-	4	2
Komplet za kućni priključak na krovu s pokrovom od salonita tip: PKP-S\S kat.br. MP261208	2	1	1	-	1	-	-	-	4	2

3.16 Kabelski remenčići

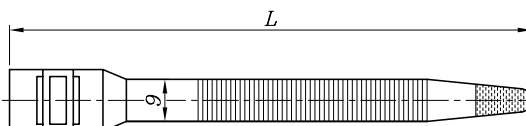
Koriste se za vezanje kabelskog snopa radi spriječavanja raspletanja snopa.

3.16.1 Kabelski remenčići iz polyamida

Materijal: polyamid, otporan na UV zrake

→ Kabelski remenčići tip: CSB, CSL

Kat. broj	Tip	L (mm)	Promjer snopa (mm) min. - max.	Prekidna sila (kN)
MP861030	CSB	180	10 - 45	0,35
MP861032	CSL 260	265	26 - 66	0,51
MP861033	CSL 350	360	55 - 93	0,51



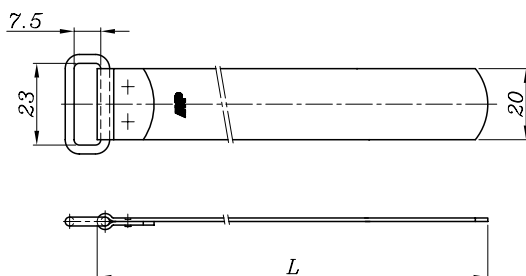
3.16.2 Plastificirani aluminijski remenčići

Koriste se za vezanje kabelskog snopa radi spriječavanja raspletanja snopa.

Materijal: plastificirani aluminijski lim

→ Plastificirani remenčić tip: RP

Kat. Br.	Tip	L (mm)	Promjer snopa (mm) min. - max.	Prekidna sila (kN)
MP271502	RP-170x20	170	20 - 50	0,35
MP271503	RP-220x20	220		0,35
MP271504	RP-250x20	250	40 - 70	0,35
MP271507	RP-300x20	300		0,35
MP271505	RP-350x20	350		0,35
MP271506	RP-550x20	550		0,35
MP271508	RP-800x20	800		0,35
MP271510	RP-800x40	800		0,35

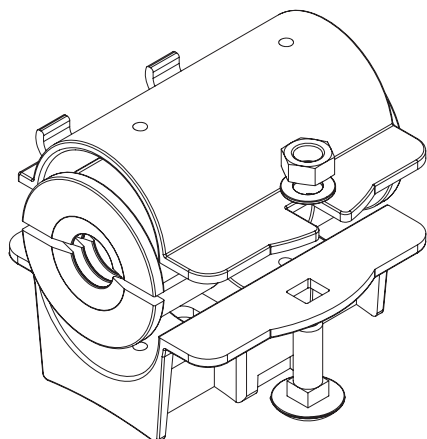


3.17 Obujmice za učvršćenje kabela

Koriste se za učvršćenje jednožilnih ili četverožilnih kabela na horizontalnu ili vertikalnu podlogu. Učvršćenje obujmice na podlogu moguće je na više načina:

- učvršćenje pomoću vijaka za drvo (na drvene stupove)
- učvršćenje pomoću vijaka s metričkim navojem (na čelično-rešetkaste stupove)
- učvršćenje pomoću vijaka i tipli (na betonsku podlogu)
- učvršćenje pomoću prokron (BAND-IT) trake na betonske stupove

Kućište obujmice je izrađeno iz polimera otpornog na UV zračenje. Stezni umetak je izrađen iz elastomera otpornog na vremenske utjecaje i UV zračenje. Radi što jednostavnijeg odabira obujmica prema promjeru kabela stezni umetci su izrađeni u boji.



Tip	Kataloški broj	Promjer kabela (mm)	Boja
KOB-1	MP372070	20-24	crvena
KOB-2	MP372071	24-28	narandžasta
KOB-3	MP372072	28-32	žuta
KOB-4	MP372073	32-36	zelena
KOB-5	MP372074	36-40	crna
KOB-6	MP372075	40-44	smeđa

→ Obujmica za učvršćenje kabela tip: KOB

3.18 Pribor za mehaničko učvršćenje opreme i kabela

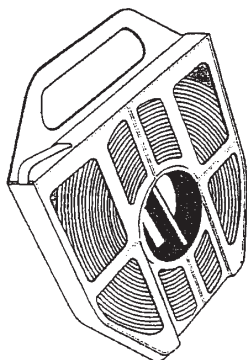
3.18.1 Trake od nehrđajućeg čelika

Koriste se za učvršćenje ovisne opreme za nn nadzemne mreže s izoliranim vodičima u snopu, kabelskih obujmica, mehaničke zaštite kabela, te ostale opreme. Trake se režu na potrebnu dužinu s većeg koluta, a učvršćuju se pomoću odgovarajućih kopči i alata za njihovo zatvaranje.

Karakteristike:

- materijal - nehrđajući čelik 18/8
- prekidna čvrstoća - 0,7 kN/mm²
- širina - 10 i 20 mm
- debljina - 0,4 i 0,7 mm
- pakiranje - 50 m na kompaktnom prijenosnom kolutu, koji omogućuje slobodno razmatanje trake

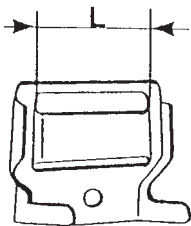
tip	Kat. broj	Dimenzije (mm)	Jedinično pakiranje	Težina (kg/jediniči)
F1004	MP861150	10x0,4	kolut - 50 m	1,5
F1007	MP861151	10x0,7	kolut - 50 m	2,0
F2004	MP861152	20x0,4	kolut - 50 m	3,0
F2007	MP861153	20x0,7	kolut - 50 m	5,3



→ Traka od nehrđajućeg čelika

3.18.2 Kopče za trake

Služe za mehaničko spajanje trake od nehrđajućeg čelika, uporabom alata za napinjanje čelične trake. Izrađene su od nehrđajućeg čelika.

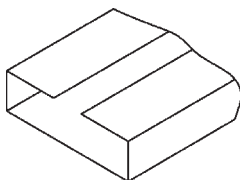


Tip	Kataloški broj	Širina (mm)	Primjena	Jedinično pakiranje	Težina (kg/jedinici)
A100	MP861154	11	za seriju F1000	100 kom	0,5
A200	MP861155	21	za seriju F2000	100 kom	1,1

→ Kopča nehrđajućeg čelika

3.18.3 Zaštitni plastični profil za traku

Crni zaštitni plastični profili se ugrađuju na traku od nehrđajućeg čelika kako bi se spriječila oštećenja koja bi mogla biti prouzročena oštrim rubovima trake.



Tip	Kataloški broj	Dimenzija (mm)	Primjena	Jedinično pakiranje	Težina (kg/jedinici)
B100	MP861156	11x10000	za seriju F1000	10 m	0,5
B200	MP861157	21x10000	za seriju F2000	10 m	1,1

→ Plastični profil za traku

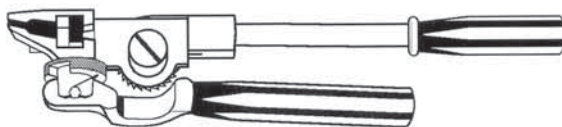
3.19 Alati

3.19.1.1 Alat za napinjanje čelične trake s ručkom

Koristi se za napinjanje čelične trake, mehaničko stiskanje kopče i sječenje trake.

tip: OPL

Kataloški broj: MP861158



3.19.1.1 Alat za napinjanje čelične trake s okretnim mehanizmom

tip: OPV

Kataloški broj: MP861159



4. DIMENZIJE NN IZOLIRANIH VODIČA I NJIHOVIH SNOPOVA PREMA HRN-HD 626

4.1 Samonosivi snop izoliranih vodiča (tzv. "DIN - sustav")

U skladu s HRN-HD 626 S1: 1996
Tip: 4F-1

Aluminijski vodiči s XLPE izolacijom,
uključeni u nacionalne standarde
pod oznakama:
NFA2X (VDE 0276 - HD 626 4F-1),
AsXS(n) (PL WT92/K396), a-AES
(CSN 34761-4F)

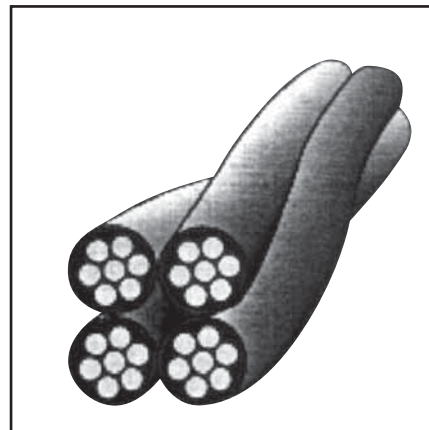
→ Dimenzije vodiča

Presjek (mm ²)	Promjer vodiča		Debljina izolacije		Promjer žile max. (mm)	Nazivno strujno opterećenje (A)*	Prekidna sila (kN)
	min. (mm)	max. (mm)	naz. (mm)	min. (mm)			
16	4,6	5,1	1,2	1,00	7,8	-	2,60
25	5,6	6,5	1,3	1,07	10,0	107	4,17
35	6,6	7,5	1,3	1,07	11,0	132	5,78
50	7,6	8,6	1,5	1,25	12,5	165	8,45
70	9,3	10,2	1,5	1,25	14,0	205	11,32
95	11,0	12,0	1,7	1,50	16,1	-	15,30
120	12,5	13,5	1,8	1,60	17,6	-	20,00
150	13,9	15,0	1,8	1,60	18,8	-	25,00

* definirano za temperaturu okoline od 35 °C i max. temperaturu vodiča od 80 °C

Broj žila x presjek vodiča + vodiči javne rasvjete (mm ²)	Promjer snopa približno (mm)
2 x 16	15
2 x 25	18
2 x 35	20
4 x 16	18
4 x 25	22
4 x 35	25
4 x 50	28
4 x 70	32
4 x 70 + 1 x 35	36
4 x 70 + 2 x 35	40
4 x 95	37
4 x 120	40
4 x 120 + 2 x 35	43
4 x 150	44

→ Dimenzije snopa vodiča



4.2 Snop s nosivim izoliranim neutralnim vodečem (tzv. "francuski sustav")

U skladu s HRN-HD 626 S1: 1996
Tip: 6E-1

Aluminijski vodiči s XLPE izolacijom,
uključeni u nacionalne standarde:
NF C 33 029

→ Dimenzije faznih vodiča

Presjek (mm ²)	Promjer vodiča		Debljina izolacije naz. (mm)	Promjer žile		Nazivno strujno opterećenje (A)*	Prekidna sila (kN)
	min. (mm)	max. (mm)		min. (mm)	max. (mm)		
16	4,6	5,1	1,2	7,8	7,8	-	-
25	5,8	6,3	1,4	8,6	9,4	112	-
35	6,8	7,3	1,6	10,0	10,9	138	-
50	7,9	8,4	1,6	11,1	12,0	168	-
70	9,7	10,2	1,8	13,3	14,2	213	-
95	11,0	12,0	1,8	14,6	15,7	258	-
120	12,0	13,1	1,8	15,6	16,7	306	-
150	13,9	15,0	1,7	17,3	18,6	344	-

* definirano za temperaturu okoline od 30 °C i max. temperaturu vodiča od 90 °C

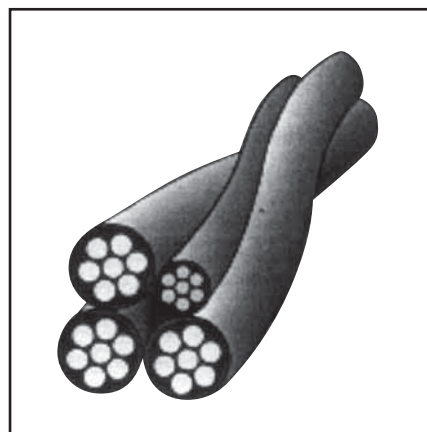
→ Dimenzije neutralnog vodiča

Presjek (mm ²)	Promjer vodiča		Debljina izolacije naz. (mm)	Promjer žile		Nazivno strujno opterećenje (A)*	Prekidna sila (kN)
	min. (mm)	max. (mm)		min. (mm)	max. (mm)		
54,6	9,2	9,6	1,6	12,3	13,0	-	16,6
70	10,0	10,2	1,5	12,9	13,6	-	20,5
95	12,2	12,9	1,6	15,3	16,3	-	27,5

→ Dimenzije snopa vodiča

Broj žila x presjek vodiča + vodiči javne rasvjete + presjek neutralnog vodiča (mm ²)	Promjer snopa približno (mm)
3 x 25 + 54,6	30,0
3 x 35 + K x 16 + 54,6	33,0
3 x 50 + K x 16 + 54,6	36,0
3 x 70 + K x 16 + 54,6	37,5
3 x 70 + K x 25 + 54,6	40,0
3 x 70 + K x 16 + 70	41,0
3 x 95 + K x 16 + 70	44,0
3 x 120 + K x 16 + 70	46,0
3 x 120 + K x 16 + 95	47,0
3 x 150 + K x 16 + 70	48,0
3 x 150 + K x 16 + 95	49,0

K = broj vodiča javne rasvjete
(K može biti 0, 1, 2 ili 3)



4.3 Snop s nosivim neizoliranim neutralnim vodičem (tzv. "finski sustav")

U skladu s HRN-HD 626 S1: 1996
Tip: 5D-1

Fazni vodiči s XLPE izolacijom,
uključeni u nacionalne standarde
pod oznakom:
AMKA (SFS 2200)

→ Dimenzije faznih vodiča

Presjek (mm ²)	Promjer vodiča		Debljina izolacije naz. (mm)	Promjer žile		Nazivno strujno opterećenje (A)*	Prekidna sila (kN)
	min. (mm)	odstupanje (mm)		min. (mm)	max. (mm)		
16	4,4	±0,05	1,4	7,1	7,3	70	-
25	5,9	±0,20	1,4	8,3	9,1	95	-
35	6,9	±0,20	1,6	9,7	10,5	115	-
50	8,1	±0,25	1,6	10,8	11,8	140	-
70	9,7	±0,25	1,8	12,8	13,8	180	-
120	12,8	±0,30	2,0	16,2	17,4	250	-

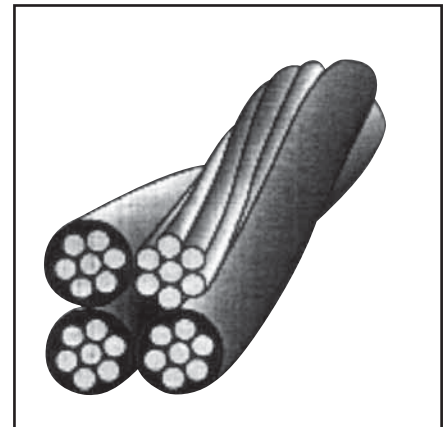
* definirano za temperaturu okoline od 25 °C i max. temperaturu vodiča od 90 °C

→ Dimenzije neutralnog vodiča

Presjek (mm ²)	Promjer vodiča		Debljina izolacije naz. (mm)	Promjer žile		Nazivno strujno opterećenje (A)	Prekidna sila (kN)
	min. (mm)	max. (mm)		min. (mm)	max. (mm)		
25	5,9	±0,20	-	5,5	6,3	-	7,4
35	6,9	±0,20	-	6,5	7,3	-	10,3
50	8,1	±0,25	-	7,6	8,6	-	14,2
70	9,7	±0,25	-	9,2	10,2	-	20,6
95	11,4	±0,30	-	10,8	12,0	-	27,9

→ Dimenzije snopa vodiča

Broj žila x presjek vodiča + vodiči javne rasvjete (mm ²)	Promjer snopa približno (mm)
1 x 16 + 25	15
3 x 16 + 25	22
4 x 16 + 25	22
3 x 25 + 35	26
4 x 25 + 35	26
3 x 35 + 50	30
3 x 50 + 70	35
3 x 70 + 95	41
3 x 120 + 95	47



Molimo vas da eventualne primjedbe, sugestije ili nadopune dostavite u Metal Product.

Svu ambalažu i otpadni materijal poslije završenih radova odložite u za to predviđeno mjesto.

If you want to give any suggestions on this catalogue, please send them to Metal Product.

Please place the packaging material on appropriate depo.



SVE OVDJE NAVEDENE INFORMACIJE VLASNIŠTVO SU FIRME METAL PRODUCT d.o.o. TE IH TREBA SMATRATI TAJNIM I POVJERLJIVIM. ZABRANJENO JE NJIHOVO OBJAVLJIVANJE, UMNŽAVANJE, PRIOPĆAVANJE ILI UPORABA U BILO KOJU DRUGU SVRHU, A BEZ IZRIČITOG PISMENOG ODOBRENJA OD STRANE METAL PRODUCT-a.

ALL INFORMATION PROVIDED HERE ARE THE PROPERTY OF METAL PRODUCT d.o.o.
AND ARE TO BE HELD IN TRUST AND CONFIDENCE.
PUBLICATION, DUPLICATION, DISCLOSURE OR USE FOR ANY OTHER PURPOSE NOT EXPRESSLY
AUTHORISED IN WRITING BY METAL PRODUCT IS PROHIBITED.

OSTALI KATALOZI

- 1 Kabelski spojni pribor
- 4 Rastavljači i rastavne sklopke za vanjsku montažu
- 6 Oprema za neizolirane nadzemne elektroenergetske mreže 10, 20 i 35 kV
- 6.1 Izolatorski lanci do 35 kV

Kabelski pribor za energetske mreže napona do 1 kV

OTHER CATALOGS

- 1 Cable Connection Equipment
- 4 Power Pole Mounted Switch Disconnectors
- 6 Equipment for uninsulated overhead power networks
- 6.1 Insulator strings up to 35 kV

Cable Accessories for Power Networks up to 1 kV



MP METAL PRODUCT®

10020 Zagreb, Đačka 70 - Odra, Croatia
Tel: +385 (01) 6379 555 • Fax: +385 (01) 6379 550
info@metal-product.hr • www.metal-product.hr

utemeljeno
1967